

# **KERN**<sup>®</sup>

## **KERN & Sohn GmbH**

Ziegelei 1

D-72336 Balingen

E-mail: [info@kern-sohn.com](mailto:info@kern-sohn.com)

Tel: +49-[0]7433-9933-0

Fax: +49-[0]7433-9933-149

Internet: [www.kern-sohn.com](http://www.kern-sohn.com)

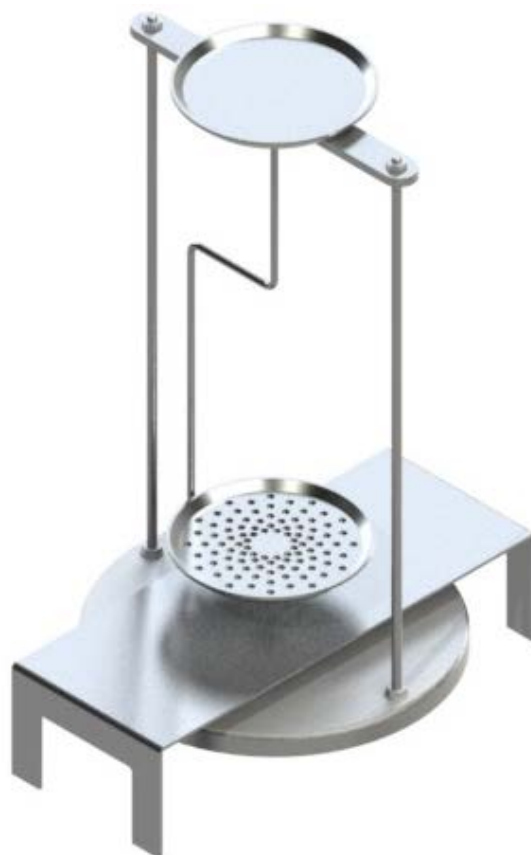
## **Návod k obsluze** **Sada ke stanovení hustoty pro** **přesnou váhu KERN EMB 2000-2V**

### **KERN YDB-02**

Verze 1.1

10/2014

CZ



YDB-02-BA-cz-1411



## KERN YDB-02

Verze 1.1 10/2014

Návod k obsluze

Sada ke stanovení hustoty pro přesnou váhu

KERN EMB 2000-2V

---

---

### 1 Rozsah dodávky

- ⇒ Ihned po vybalení zkontrolujte obal a sadu ke stanovení hustoty, zda nejsou viditelně poškozeny.
- ⇒ Ujistěte se, že všechny dodané díly jsou kompletní.

- 1 Váhová destička „Sada ke stanovení hustoty“



- 2 Podstavec



- 3 Skleněná odměrka



- 4 Ponomý košíček pro klesající pevná tělesa (hustota > 1 g/cm<sup>3</sup>)



- 5 Ponomý košíček pro plovoucí pevná tělesa (hustota < 1 g/cm<sup>3</sup>)



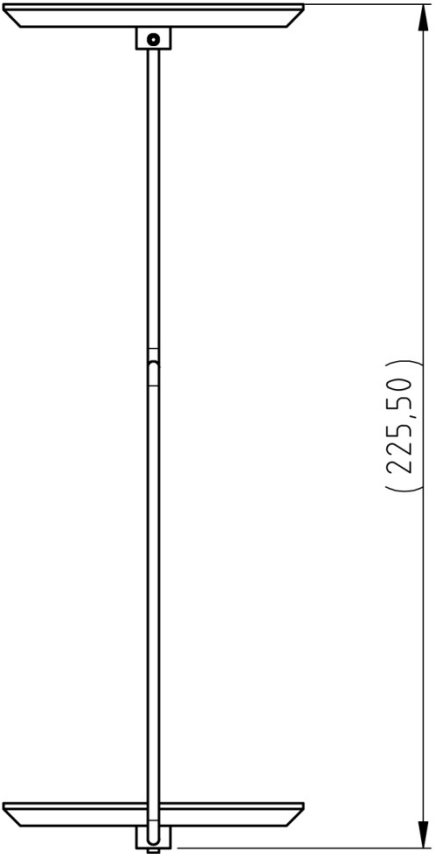
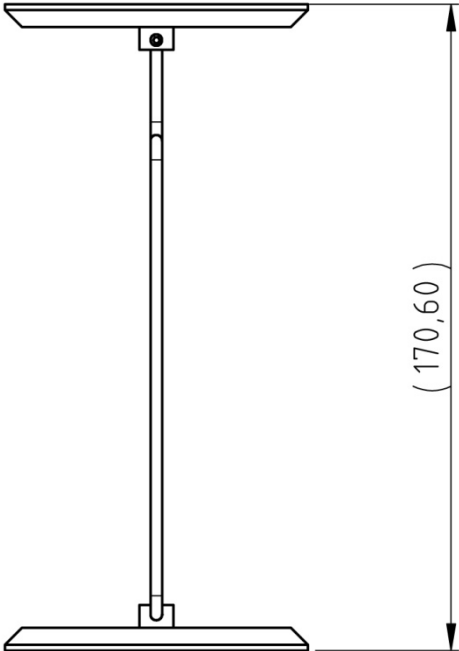
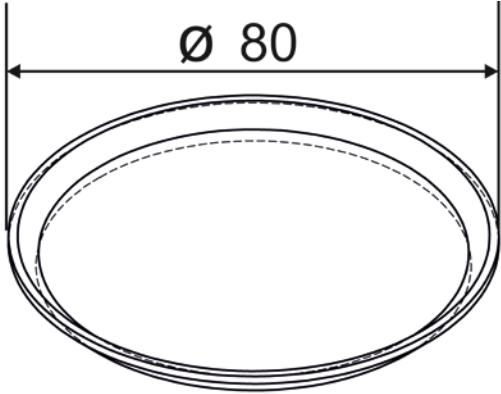
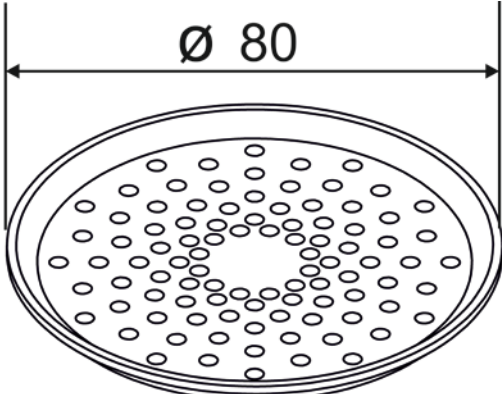
- 6 Výtlačné tělísko  
závaží 200 g, nerezová ocel



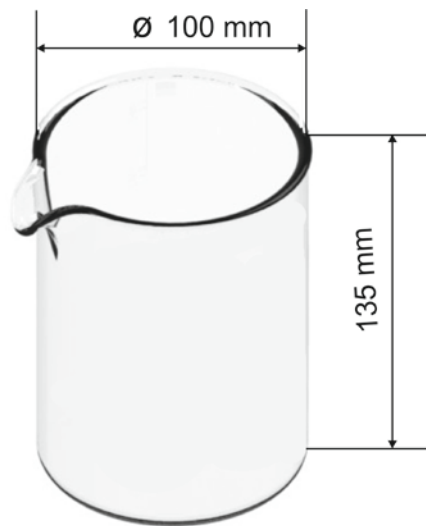
- 7 Teploměr



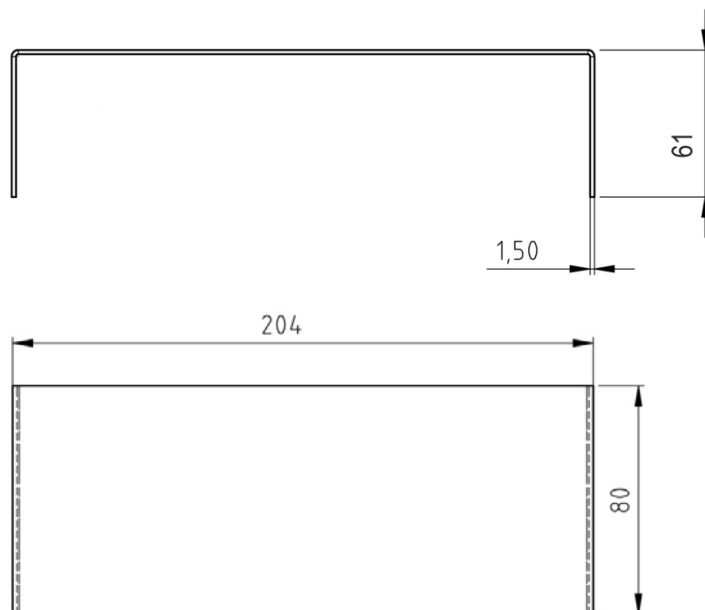
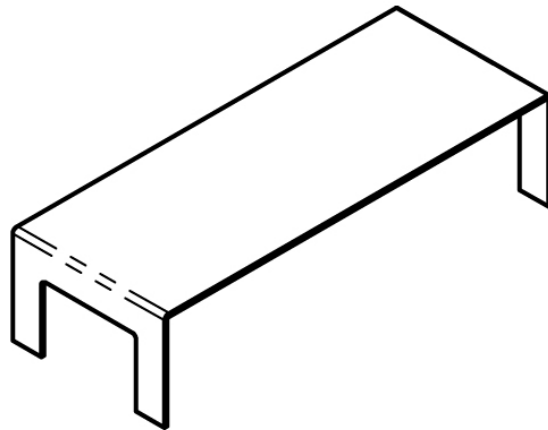
## 2 Rozměry [mm]

Ponorný košíček pro klesající pevná tělesa (hustota > 1 g/cm <sup>3</sup> )	Ponorný košíček pro plovoucí pevná tělesa (hustota < 1 g/cm <sup>3</sup> )
	
Miska na vzorky	
	

Skleněná odměrka



Podstavec



### 3 Montáž na váhu KERN EMB 2000-2V



Obr. 1: Váha KERN EMB 2000-2V s namontovanou sadou ke stanovení hustoty KERN YDB-02(číslování viz část 1)

- ⇒ Odpojte elektrické napájení váhy.
- ⇒ Sejměte standardní váhovou desku a namontujte sadu ke stanovení hustoty.
- ⇒ Umístěte podstavec skleněné nádoby tak, aby se nedotýkal váhové desky.
- ⇒ Skleněnou odměrku umístěte do středu podstavce. Odměrka se nesmí dotýkat stojanu.
- ⇒ Ponorný košíček zavěste do středu stojanu. Musí být zavěšen do středu výřezu.
- ⇒ Do skleněné odměrky nalijte tekutinu. Hladina naplnění musí činit asi  $\frac{3}{4}$  objemu. Ponořte teploměr.
- ⇒ Tak dlouho temperujte teplotu tekutiny, nástrojů nebo výtlačného tělíska, až bude konstantní. Dodržujte čas nahřívání váhy.



Další informace, jakož i provedení stanovení hustoty můžete najít v návodu k obsluze přiloženém k váze pro stanovení hustoty KERN EMB 200-3V nebo na domovské stránce firmy KERN ([www.kern-sohn.com](http://www.kern-sohn.com)).