

6

5

4

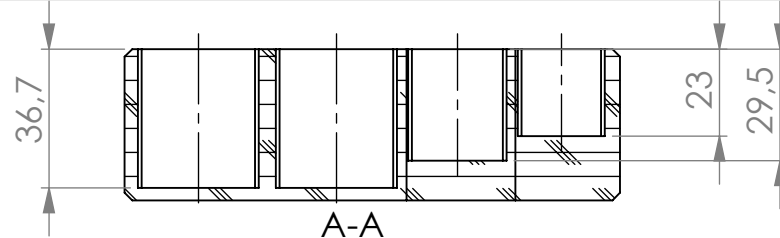
3

2

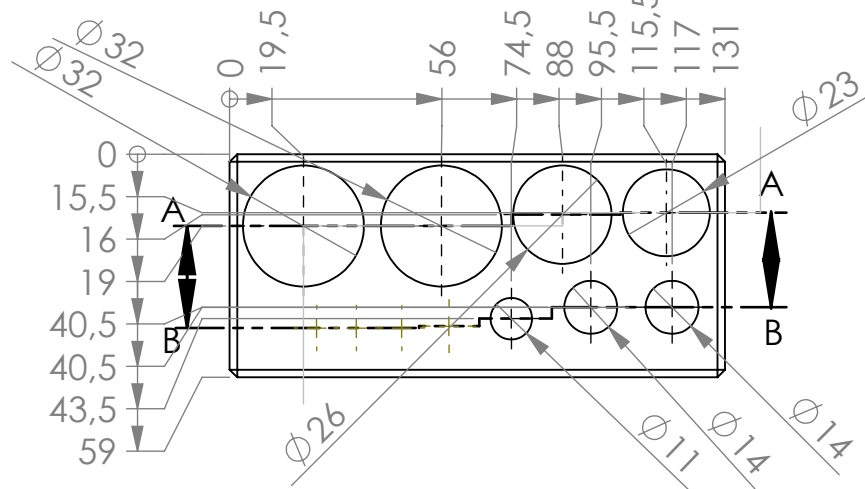
1

D

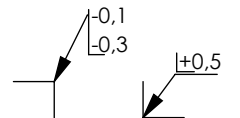
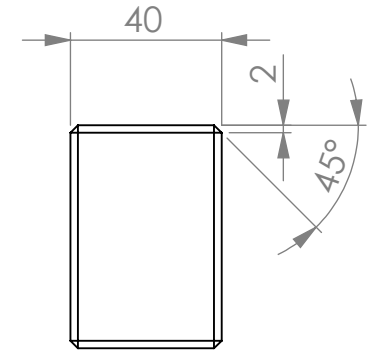
D



A-A



B-B

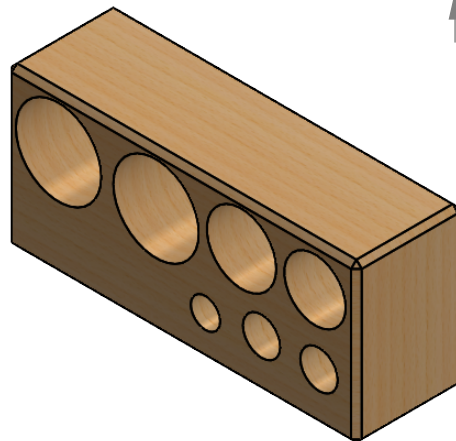


C

C


B

B



A

A

		Allgemeintoleranzen		Werkstoff: Buche	
		ISO 2768-mK		Benennung: Inlay klein	
		Maßstab: 1:2		Modell: 313-090-100	
Name		Datum		Maßeinheit: mm	
Gezeichnet E.Steier		06.03.2024		Revision: 1.0	
Geprüft G. Kern		01.04.1844		Gewicht: 0.121 kg	
				Blattformat A4	
				BLATT 1 VON 1	
1.0					
Rev.		Änderung		Datum	
				Z:\PM_neu\CAD Solidworks Daten\Gewichtssätze Holzbox\313-090-100\	

KERN⁺

KERN & SOHN GmbH
Ziegelei 1
D - 72336 Balingen
www.kern-sohn.com

6

5

4

3

2

1