



KERN & Sohn GmbH

Ziegelei 1
D-72336 Balingen
E-Mail: info@kern-sohn.com

Tel: +49-[0]7433- 9933-0
Fax: +49-[0]7433-9933-149
Internet: www.kern-sohn.com

Betriebsanleitung Plattformwaage
Operating instructions Platform balance
Mode d'emploi Balance de plateforme

KERN IOC

Version 1.1
2021-06

Deutsch
English
Français



IOC-BA-def-2111

D Weitere Sprachversionen finden Sie online unter **www.kern-sohn.com/manuals**

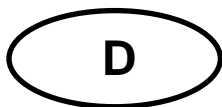
E Más versiones de idiomas se encuentran online bajo **www.kern-sohn.com/manuals**

F Vous trouverez d'autres versions de langue online sous **www.kern-sohn.com/manuals**

GB Further language versions you will find online under **www.kern-sohn.com/manuals**

I Trovate altre versioni di lingue online in **www.kern-sohn.com/manuals**

PL Inne wersje językowe znajdą Państwo na stronie **www.kern-sohn.com/manuals**



KERN IOC

Version 1.1 2021-06

Betriebsanleitung Plattformwaage

Inhaltsverzeichnis

1	Allgemeines.....	3
2	Konformitätserklärung	3
3	Geräteübersicht	4
4	Sicherheitshinweise	5
5	Aufstellen der Plattform	6
5.1	Nivellieren	6
6	Reinigung	7
6.1	Verpackung/Rücktransport	7
7	Betrieb	7
8	Reinigung	7
9	Technische Daten	8
9.1	Abmessungen (Maße in mm)	11

1 Allgemeines

Diese Betriebsanleitung enthält alle Angaben zur Aufstellung und Inbetriebnahme der Plattform.

Das Anzeigegerät für die Plattformwaage KERN IOC ist das Modell KERN KIB-TM. Informationen über

- **Netzanschluss**
(Die Stromversorgung erfolgt über das Verbindungskabel des Anzeigegerätes)
- **Erstinbetriebnahme**
- **Anschluss von Peripheriegeräten**
- **Justierung und Eichung**
(Eichfähig ist nur die komplette Waage, d. h. Plattform in Verbindung mit dem Anzeigegerät KERN KIB-TM).

und den ordnungsmäßigen Betrieb finden Sie in der Betriebsanleitung, die im Lieferumfang des Anzeigegerätes enthalten ist.

2 Konformitätserklärung

Die aktuelle EG/EU-Konformitätserklärung finden Sie online unter:

www.kern-sohn.com/ce

3 Geräteübersicht



1. Plattform
2. Fußschrauben
3. Anzeigegerät KIB-TM

4 Sicherheitshinweise

Produktsicherheit hat einen hohen Stellenwert bei KERN & Sohn.

Nichtbeachtung der folgenden Hinweise kann zu Beschädigungen an der Plattform und / oder zu Verletzungen führen.

- ⇒ Vor Arbeiten mit der Plattform diese Anleitung lesen.
Diese Anleitung für den späteren Gebrauch aufbewahren.
- ⇒ Vorsicht beim Transport bzw. Anheben von schweren Geräten.
- ⇒ Nur qualifiziertes Personal darf die Plattform installieren und warten.
- ⇒ Vor Reinigung, Installation und Wartung die Plattform von der Spannungsversorgung trennen.
- ⇒ Die Plattform muss sich auf Raumtemperatur stabilisiert haben, bevor die Spannungsversorgung eingeschaltet wird.
- ⇒ Die Plattform nicht in explosionsgefährdeter Umgebung einsetzen.

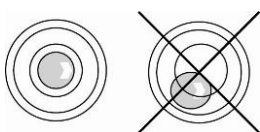
5 Aufstellen der Plattform

Am Aufstellort folgendes beachten:

- Plattform auf eine stabile, gerade Fläche stellen.
Der Untergrund am Aufstellort muss das Gewicht der maximal belasteten Plattform an den Auflagepunkten sicher tragen können. Gleichzeitig sollte er so stabil sein, dass bei Wägearbeiten keine Schwingungen auftreten.
- Am Aufstellort sollten möglichst keine Vibrationen z.B. von benachbarten Maschinen auftreten.
- Plattform nicht in explosionsgefährdeter Umgebung einsetzen.
- Extreme Wärme sowie Temperaturschwankungen z.B. durch Aufstellen neben der Heizung oder direkte Sonneneinstrahlung vermeiden.
- Plattform vor direktem Luftzug z. B. durch geöffnete Fenster und Türen schützen.
- Plattform nur in trockener Umgebung einsetzen, vor hoher Luftfeuchtigkeit, Dämpfen und Staub schützen.
- Das Gerät nicht über längere Zeit starker Feuchtigkeit aussetzen. Eine nicht erlaubte Betauung (Kondensation von Luftfeuchtigkeit am Gerät) kann auftreten, wenn ein kaltes Gerät in eine wesentlich wärmere Umgebung gebracht wird. Akklimatisieren Sie in diesem Fall das vom Netz getrennte Gerät ca. 2 Stunden bei Raumtemperatur.
- Erschütterungen während des Wägens vermeiden.
- Statische Aufladung von Wägegut, Wägebehälter vermeiden.
- Chemikalien (z.B. Flüssigkeiten oder Gase), welche die Waage innen oder außen angreifen und beschädigen können, sind fernzuhalten.
- IP-Schutz des Gerätes einhalten
- Beim Auftreten von elektromagnetischen Feldern (z.B. durch Mobiltelefone oder Funkgeräte), bei statischen Aufladungen sowie bei instabiler Stromversorgung sind große Anzeigeabweichungen (falsche Wägeregebnisse) möglich. Der Standort muss dann gewechselt oder die Störquelle beseitigt werden.

5.1 Nivellieren

Nur eine exakt horizontal ausgerichtete Plattform liefert genaue Wägeregebnisse. Die Plattform muss bei der Erstinstallation und bei jedem Standortwechsel nivelliert werden.



⇒ Da die Libelle unter der Wägeplatte liegt diese abnehmen.

⇒ Die Waage mit Fußschrauben nivellieren, bis sich die Luftblase in der Libelle im vorgeschriebenen Kreis befindet.

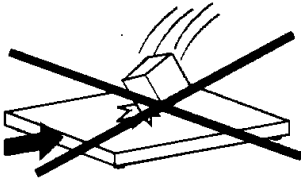
6 Reinigung

6.1 Verpackung/Rücktransport



- ⇒ Alle Teile der Originalverpackung für einen eventuell notwendigen Rücktransport aufbewahren.
- ⇒ Für den Rücktransport ist nur die Originalverpackung zu verwenden.
- ⇒ Alle Teile gegen Verrutschen und Beschädigung sichern.

7 Betrieb



So wird eine kontinuierliche optimale Leistung gewährleistet:

- Fallende Lasten, Schockbelastungen sowie seitliche Stöße vermeiden!
- Beim Wägebetrieb müssen alle Gegenstände mittig auf die Wägebrücke gebracht werden und dürfen nicht über die Seiten hängen.
- Justierung in regelmäßigen Abständen überprüfen.

8 Reinigung

- ⇒ Plattform mit einem weichen und mit einem milden Reinigungsmittel getränkten Lappen reinigen.
- ⇒ Wägeplatte abnehmen und Schmutz und Fremdkörper entfernen, die sich darunter angesammelt haben. Dazu keine harten Gegenstände verwenden. Plattform nicht öffnen.

9 Technische Daten

KERN	IOC 6K-3M	IOC 10K-3M	IOC 10K-3LM	IOC 30K-3M	IOC 60K-2M
Ablesbarkeit (d)	1 g / 2 g	2 g / 5 g	2 g / 5 g	5 g / 10 g	10 g / 20 g
Wägebereich (Max)	3 kg / 6 kg	6 kg / 15 kg	6 kg / 15 kg	15 kg / 30 kg	30 kg / 60 kg
Eichwert (e)	1 g / 2 g	2 g / 5 g	2 g / 5 g	5 g / 10 g	10 g / 20 g
Mindestlast	0,02 kg / 0,04 kg	0,04 kg / 0,1 kg	0,04 kg / 0,1 kg	0,1 kg / 0,2 kg	0,2 kg / 0,4 kg
Reproduzierbarkeit	1 g / 2 g	2 g / 5 g	2 g / 5 g	5 g / 10 g	10 g / 20 g
Linearität	± 3 g / 6 g	± 6 g / 15 g	± 6 g / 15 g	± 15 g / 30 g	± 30 g / 60 g
Außermittige Belastung	0,005 kg/0,01 kg	0,01 kg / 0,25 kg	0,01 kg / 0,25 kg	0,025 kg/0,05 kg	0,05 kg / 0,1 kg
Einschwingzeit (typisch)	2 sec.				
Zulässige Umgebungstemperatur	- 10° C + 40° C				

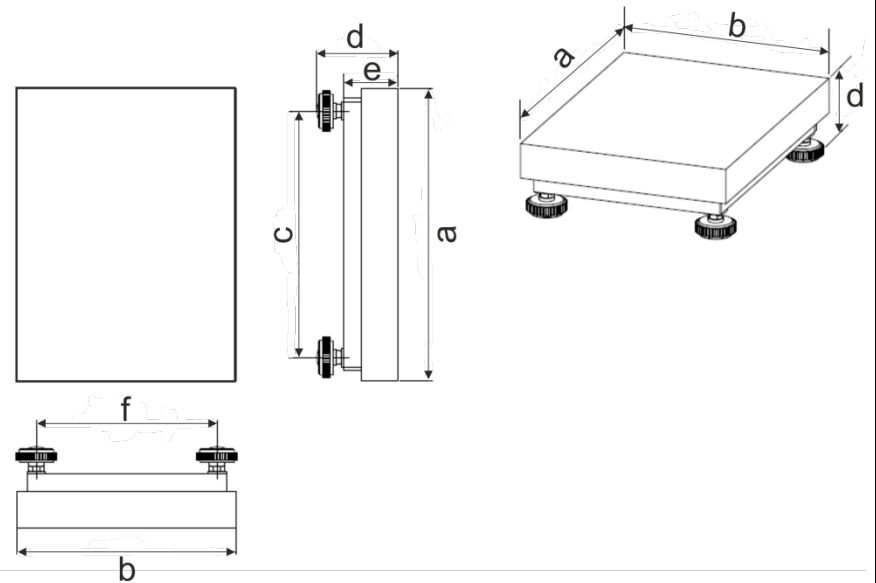
KERN	IOC 60K-2LM	IOC 100K-2M	IOC 100K-2LM	IOC 300K-2M	IOC 600K-1M
Ablesbarkeit (d)	10 g / 20 g	20 g / 50 g	20 g / 50 g	50 g / 100 g	100 g / 200 g
Wägebereich (Max)	30 kg / 60 kg	60 kg / 150 kg	60 kg / 150 kg	150 kg / 300 kg	300 kg / 600 kg
Eichwert (e)	10 g / 20 g	20 g / 50 g	20 g / 50 g	50 g / 100 g	100 g / 200 g
Mindestlast	0,2 kg / 0,4 kg	0,4 kg / 1 kg	0,4 kg / 1 kg	1 kg / 2 kg	2 kg / 4 kg
Reproduzierbarkeit	10 g / 20 g	20 g / 50 g	20 g / 50 g	50 g / 100 g	100 g / 200 g
Linearität	± 30 g / 60 g	± 60 / 150 g	± 60 / 150 g	± 150 g / 300 g	± 300 / 600 g
Außermittige Belastung	0,05 kg / 0,1 kg	0,1 kg / 0,25 kg	0,1 kg / 0,25 kg	0,25 kg / 0,5 kg	0,5 kg / 1 kg
Einschwingzeit (typisch)	2 sec.				
Zulässige Umgebungstemperatur	- 10° C + 40° C				

KERN (Typ)	TIOC 6K-4-A	TIOC 10K-4-A	TIOC 10K-4L-A	TIOC 30K-4-A	TIOC 60K-3-A
Modell	IOC 6K-4-A	IOC 10K-4	IOC 10K-4L	IOC 30K-4	IOC 60K-3
Ablesbarkeit (d)	0,1 g / 0,2 g	0,2 g / 0,5 g	0,2 g / 0,5 g	0,5 g / 0,1 g	1 g / 0 g
Wägebereich (Max)	3 kg / 6 kg	6 kg / 15 kg	6 kg / 15 kg	15 kg / 30 kg	30 kg / 60 kg
Reproduzierbarkeit	1 g / 2 g	2 g / 5 g	2 g / 5 g	5 g / 10 g	10 g / 20 g
Linearität	± 3 g / 6 g	± 6 g / 15 g	± 6 g / 15 g	± 15 g / 30 g	± 30 g / 60 g
Außermittige Belastung	0,005 kg/0,01 kg	0,01 kg / 0,25 kg	0,01 kg / 0,025 kg	0,025 kg/0,05 kg	0,05 kg / 0,1 kg
Einschwingzeit (typisch)	2 sec.				
Zulässige Umgebungstemperatur	- 10° C + 40° C				

KERN (Typ)	TIOC 60K-3L-A	TIOC 100K-3-A	TIOC 100K-3L-A	TIOC 300K-3-A	TIOC 600K-2-A
Modell	IOC 60K-3L	IOC 100K-3	IOC 100K-3L	IOC 300K-3	IOC 600K-2
Ablesbarkeit (d)	1 g / 2 g	2 g / 5 g	2 g / 5 g	5 g / 10 g	1 g / 2 g
Wägebereich (Max)	30 kg / 60 kg	60 kg / 150 kg	60 kg / 150 kg	150 kg / 300 kg	300 kg / 600 kg
Reproduzierbarkeit	10 g / 20 g	20 g / 50 g	20 g / 50 g	50 g / 100 g	100 g / 200 g
Linearität	± 30 g / 60 g	± 60 / 150 g	± 60 / 150 g	± 150 g / 300 g	± 300 / 600 g
Außermittige Belastung	0,05 kg / 0,1 kg	0,1 kg / 0,25 kg	0,1 kg / 0,25 kg	0,25 kg / 0,5 kg	0,5 kg / 1 kg
Einschwingzeit (typisch)	2 sec.				
Zulässige Umgebungstemperatur	- 10° C + 40° C				

9.1 Abmessungen (Maße in mm)

Modell		a	b	c	d	e	f
IOC 6K-3M TIOC 6K-4-A		300	300	247	104	50	237
IOC 10K-3M TIOC 10K-4-A		300	240	234	98	60	192
Wägezelle L6D	IOC 10K-3LM TIOC 10K-3L-A TIOC 10K-4L-A IOC 30K-3M TIOC 30K-4-A IOC 60K-2M TIOC 60K-3-A	400	300	337	106,5	70	247
Wägezelle L6E	IOC 10K-3LM IOC 60K-2M	400	300	337	110,5	74	247
IOC 60K-2LM IOC 60K-3L-A IOC 100K-2M TIOC 100K-3-A		500	400	432	120	83,5	342
IOC 100K-2LM IOC 300K-2M TIOC 100K-3L-A		650	500	580	140,5	104	432
IOC 600K-1M TIOC 600K-2-A		800	600	730	150,5	114,5	532





KERN IOC

Version 1.1 2021-6

Operating manual Platform

Contents

1	General hints	3
2	Declaration of conformity	3
3	Appliance overview	4
4	Safety instructions	5
5	Assembly of the platform	6
5.1	Levelling	6
6	Cleaning	7
6.1	Packaging / return transport	7
7	Operation	7
8	Cleaning	7
9	Technical data	8
9.1	Dimensions (Measurements in mm)	11

1 General hints

These operating instructions contain all data necessary for placing and commissioning the platform:

The display unit for the platform balance KERN IOC is the model KERN KIB-TM.

Information about

- **Mains connection**
(power is supplied via the connecting cable of the display unit)
- **Initial Commissioning**
- **Connection of peripheral devices**
- **Adjustment and Verification**
(only the complete balance can be verified, i.e. the platform in connection with the display unit KERN KIB-TM).

and the correct operation you will find in the operating instructions included in the scope of delivery of the display unit.

2 Declaration of conformity

The current EC/EU Conformity declaration can be found online in:

www.kern-sohn.com/ce

3 Appliance overview



1. Platform
2. Footscrews
3. Display unit KIB-TM

4 Safety instructions

The product safety has a high ranking at KERN & Sohn.

Non-compliance with the following instructions will result in damage on the platform and / or cause injuries.

- ⇒ Before working on the platform read these instructions.
Keep these instructions for a later use.
- ⇒ Be careful when transporting or lifting heavy devices.
- ⇒ Only qualified personnel may install and care of the platform.
- ⇒ Before cleaning, installation and maintenance, disconnect the platform from the power supply.
- ⇒ The platform must have been stabilized to room temperature, before power supply is switched on.
- ⇒ Do not use the platform in an explosive environment.

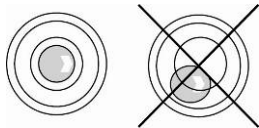
5 Assembly of the platform

On the installation site observe the following:

- Place the platform on a firm, level surface.
The floor at the installation site must be able to carry safely the weight of the maximally loaded platform at the resting points. At the same time it should be sufficiently stable, that no vibrations may occur during weighing work.
- In the installation site possibly no vibrations, e.g. by neighbouring machines should occur.
- Do not use the platform in an explosive environment.
- Avoid extreme heat as well as temperature fluctuation caused by installing next to a radiator or in the direct sunlight.
- Protect the platform against direct draughts e.g. due to open windows and doors.
- Use the platform only in dry environment, protect it against high humidity, vapours and dust.
- Do not expose the device to extreme dampness for longer periods of time. Non-permitted condensation (condensation of air humidity on the appliance) may occur if a cold appliance is taken to a considerably warmer environment. In this case, acclimatize the disconnected appliance for ca. 2 hours at room temperature.
- Avoid jarring during weighing.
- Avoid static charge of goods to be weighed or weighing container.
- Keep away chemicals (such as liquids or gasses), which could attack and damage the balance inside or from outside.
- Keep IP protection of the device.
- Major display deviations (incorrect weighing results) may be experienced should electromagnetic fields (e.g. due to mobile phones or radio equipment), static electricity accumulations or instable power supply occur. Change location or remove source of interference.

5.1 Levelling

Accurate weighing results require a platform with perfect horizontal alignment. During initial installation and after each change of work area it is necessary to level the platform.



- ⇒ As the air bubble is located under the weighing plate, remove it.
- ⇒ Level balance with foot screws until the air bubble of the water balance is in the prescribed circle.

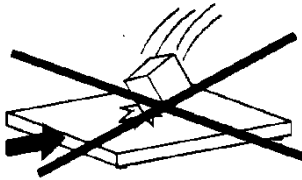
6 Cleaning

6.1 Packaging / return transport



- ⇒ Keep all parts of the original packaging for a possibly required return.
- ⇒ Only use original packaging for returning.
- ⇒ Secure all parts against shifting and damage.

7 Operation



By this way a continuous optimal performance is guaranteed:

- Avoid falling load, shock loads and impacts from the side!
- For weighing operation, all objects must be placed centrally of the weighing bridge and may not hang over the edges.
- Check adjustment at regular intervals.

8 Cleaning

- ⇒ Clean the platform with a soft cloth soaked with a mild cleaning agent.
- ⇒ Take away the weighing plate and remove dirt and foreign matters, which have been accumulated below. Do not use hard or sharp objects for this. Do not open the platform.

9 Technical data

KERN	IOC 6K-3M	IOC 10K-3M	IOC 10K-3LM	IOC 30K-3M	IOC 60K-2M
Readability (d)	1 g / 2 g	2 g / 5 g	2 g / 5 g	5 g / 10 g	10 g / 20 g
Weighing range (max)	3 kg / 6 kg	6 kg / 15 kg	6 kg / 15 kg	15 kg / 30 kg	30 kg / 60 kg
Verification value (e)	1 g / 2 g	2 g / 5 g	2 g / 5 g	5 g / 10 g	10 g / 20 g
Minimum load	0.02 kg / 0,04 kg	0.04 kg / 0.1 kg	0.04 kg / 0.1 kg	0.1 kg / 0.2 kg	0.2 kg / 0.4 kg
Reproducibility	1 g / 2 g	2 g / 5 g	2 g / 5 g	5 g / 10 g	10 g / 20 g
Linearity	± 3 g / 6 g	± 6 g / 15 g	± 6 g / 15 g	± 15 g / 30 g	± 30 g / 60 g
Eccentric load	0.005 kg/0.01 kg	0.01 kg / 0.25 kg	0.01 kg / 0.25 kg	0.025 kg/0.05 kg	0.05 kg / 0.1 kg
Stabilization time (typical)	2 sec.				
Admissible ambient temperature	- 10° C + 40° C				

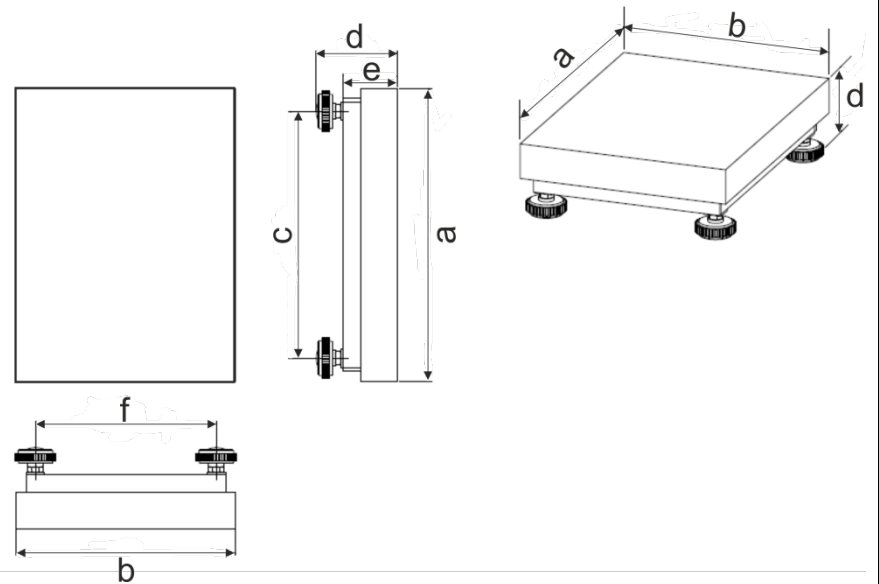
KERN	IOC 60K-2LM	IOC 100K-2M	IOC 100K-2LM	IOC 300K-2M	IOC 600K-1M
Readability (d)	10 g / 20 g	20 g / 50 g	20 g / 50 g	50 g / 100 g	100 g / 200 g
Weighing range (max)	30 kg / 60 kg	60 kg / 150 kg	60 kg / 150 kg	150 kg / 300 kg	300 kg / 600 kg
Verification value (e)	10 g / 20 g	20 g / 50 g	20 g / 50 g	50 g / 100 g	100 g / 200 g
Minimum load	0.2 kg / 0,4 kg	0.4 kg / 1 kg	0.4 kg / 1 kg	1 kg / 2 kg	2 kg / 4 kg
Reproducibility	10 g / 20 g	20 g / 50 g	20 g / 50 g	50 g / 100 g	100 g / 200 g
Linearity	± 30 g / 60 g	±60 / 150 g	±60 / 150 g	± 150 g / 300 g	±300 / 600 g
Eccentric load	0.05 kg / 0.1 kg	0.1 kg / 0.25 kg	0.1 kg / 0.25 kg	0.25 kg / 0.5 kg	0.5 kg / 1 kg
Stabilization time (typical)	2 sec.				
Admissible ambient temperature	- 10° C + 40° C				

KERN (Type)	TIOC 6K-4-A	TIOC 10K-4-A	TIOC 10K-4L-A	TIOC 30K-4-A	TIOC 60K-3-A
Model	IOC 6K-4-A	IOC 10K-4	IOC 10K-4L	IOC 30K-4	IOC 60K-3
Readability (d)	0,1 g / 0,2 g	0,2 g / 0,5 g	0,2 g / 0,5 g	0,5 g / 0,1 g	1 g / 0 g
Weighing range (max)	3 kg / 6 kg	6 kg / 15 kg	6 kg / 15 kg	15 kg / 30 kg	30 kg / 60 kg
Reproducibility	1 g / 2 g	2 g / 5 g	2 g / 5 g	5 g / 10 g	10 g / 20 g
Linearity	± 3 g / 6 g	± 6 g / 15 g	± 6 g / 15 g	± 15 g / 30 g	± 30 g / 60 g
Eccentric load	0,005 kg/0,01 kg	0,01 kg / 0,25 kg	0,01 kg / 0,025 kg	0,025 kg/0,05 kg	0,05 kg / 0,1 kg
Stabilization time (typical)	2 sec.				
Admissible ambient temperature	- 10° C + 40° C				

KERN (Type)	TIOC 60K-3L-A	TIOC 100K-3-A	TIOC 100K-3L-A	TIOC 300K-3-A	TIOC 600K-2-A
Model	IOC 60K-3L	IOC 100K-3	IOC 100K-3L	IOC 300K-3	IOC 600K-2
Readability (d)	1 g / 2 g	2 g / 5 g	2 g / 5 g	5 g / 10 g	1 g / 2 g
Weighing range (max)	30 kg / 60 kg	60 kg / 150 kg	60 kg / 150 kg	150 kg / 300 kg	300 kg / 600 kg
Reproducibility	10 g / 20 g	20 g / 50 g	20 g / 50 g	50 g / 100 g	100 g / 200 g
Linearity	± 30 g / 60 g	± 60 / 150 g	± 60 / 150 g	± 150 g / 300 g	± 300 / 600 g
Eccentric load	0,05 kg / 0,1 kg	0,1 kg / 0,25 kg	0,1 kg / 0,25 kg	0,25 kg / 0,5 kg	0,5 kg / 1 kg
Stabilization time (typical)	2 sec.				
Admissible ambient temperature	- 10° C + 40° C				

9.1 Dimensions (Measurements in mm)

Model		a	b	c	d	e	f
IOC 6K-3M TIOC 6K-4-A		300	300	247	104	50	237
IOC 10K-3M TIOC 10K-4-A		300	240	234	98	60	192
Weighing cell L6D	IOC 10K-3LM TIOC 10K-3L-A TIOC 10K-4L-A IOC 30K-3M TIOC 30K-4-A IOC 60K-2M TIOC 60K-3-A	400	300	337	106.5	70	247
	IOC 10K-3LM IOC 60K-2M	400	300	337	110.5	74	247
	IOC 60K-2LM IOC 60K-3L-A IOC 100K-2M TIOC 100K-3-A	500	400	432	120	83.5	342
	IOC 100K-2LM IOC 300K-2M TIOC 100K-3L-A	650	500	580	140.5	104	432
	IOC 600K-1M TIOC 600K-2-A	800	600	730	150.5	114.5	532





KERN IOC

Version 1.1 2021-06

Notice d'utilisation

Balance de plateforme

Table des matières

1	Généralités	3
2	Déclaration de conformité.....	3
3	Aperçu de l'appareil.....	4
4	Consignes de sécurité.....	5
5	Installation de la plate-forme	6
5.1	Niveller.....	7
6	Nettoyage	8
6.1	Emballage / réexpédition	8
7	Fonctionnement.....	8
8	Nettoyage	8
9	Caractéristiques techniques.....	9
9.1	Dimensions (mesures en mm)	12

1 Généralités

Cette notice d'utilisation comporte toutes les indications pour l'installation et la mise en service de la plate-forme:

L'appareil d'affichage pour la balance de plate-forme KERN IOC, c'est le modèle KERN KIB-TM.

Informations sur

- **Branchement au secteur**
(l'alimentation en courant s'opère via le câble de jonction de l'appareil d'affichage)
- **Première mise en service**
- **Raccordement d'appareils périphériques**
- **Ajustage et étalonnage**
(seulement la balance complète peut être étalonnée, c.à.d. la plate-forme en connexion avec l'appareil d'affichage KERN KIB-TM).

et l'exploitation selon les règles de l'art se trouve dans la notice d'utilisation, qui est jointe aux fournitures de l'appareil d'affichage.

2 Déclaration de conformité

Vous pouvez trouver la déclaration UE/CE en ligne sur:

www.kern-sohn.com/ce

3 Aperçu de l'appareil



1. Plate-forme
2. Pieds à vis
3. Appareil d'affichage KIB-TM

4 Consignes de sécurité

La sécurité de produit a la préférence dans KERN & Sohn.

La non observation des consignes suivants peut entraîner des dommages de la plate-forme et/ou des blessures.

- ⇒ Avant de travailler sur la plate-forme lire ces instructions.
Conserver cette notice d'utilisation pour un usage postérieur.
- ⇒ Attention lors du transport ou en soulevant des appareils lourds.
- ⇒ Seuls des opérateurs qualifiés sont habilités à installer et maintenir la plate-forme.
- ⇒ Avant du nettoyage, installation et maintenance séparer la plate-forme de l'alimentation en courant.
- ⇒ La plate-forme se doit être stabilisée à la température ambiante avant d'allumer l'alimentation en courant.
- ⇒ Ne pas utiliser la plate-forme dans un environnement à risque explosif.

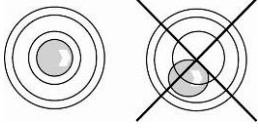
5 Installation de la plate-forme

Sur le lieu d'implantation observer le suivant:

- Placer la plate-forme sur une surface solide et plane.
Le sol du site d'implantation doit être capable de porter sûrement par les points de support le poids de la plate-forme chargée au maximum. Au même temps il devrait être tant stable qu'au cours des travaux de pesée n'apparaisse aucune vibration.
- Le site d'implantation ne devrait dans toute la mesure du possible ne pas être exposé aux vibrations de machines alentours p. ex.
- Ne pas utiliser la plate-forme dans un environnement à risque explosif.
- Eviter d'exposer l'appareil à une chaleur extrême ainsi qu'une fluctuation de température, par exemple en la plaçant près d'un chauffage, ou de l'exposer directement aux rayons du soleil.
- Protéger la plate-forme des courants d'air directs pouvant p. ex. être provoqués par des fenêtres ou des portes ouvertes.
- Ne mettre en œuvre la plate-forme que dans un environnement sec, la protéger d'une humidité atmosphérique trop élevée, des vapeurs et de la poussière.
- N'exposer pas l'appareil pendant un laps de temps prolongé à une forte humidité. L'installation d'un appareil froid dans un endroit nettement plus chaud peut provoquer l'apparition d'une couche d'humidité (condensation de l'humidité atmosphérique sur l'appareil) non autorisée. Dans ce cas, laissez l'appareil coupé du secteur s'acclimater à la température ambiante pendant env. 2 heures.
- Eviter les secousses durant la pesée.
- Evitez les charges statiques des produits à peser, du récipient de pesée.
- Tenir éloignés des produits chimiques (p. ex. les liquides ou les gaz), qui sont susceptibles d'attaquer et d'endommager la balance de l'intérieur ou de l'extérieur.
- Respecter la protection IP de l'appareil.
- L'apparition de champs électromagnétiques (p. ex. par suite de téléphones portables ou d'appareils de radio), de charges électrostatiques, ainsi que d'alimentation en électricité instable peut provoquer des divergences d'affichage importantes (résultats de pesée erronés). Il faut alors changer de site ou éliminer la source parasite.

5.1 Niveller

Seulement une plate-forme horizontalement alignée avec précision donne des résultats de pesée exacts. La plate-forme doit être nivelée lors de la première installation et après chaque changement du lieu d'installation.



- ⇒ Puisque le niveau à bulle d'air se trouve sous le plateau de pesée, le retirer.
- ⇒ Procéder à la mise à niveau de la balance à l'aide des vis des pieds, jusqu'à ce que la bulle d'air du niveau se trouve dans le cercle prescrit.

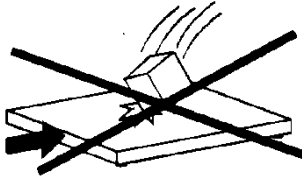
6 Nettoyage

6.1 Emballage / réexpédition



- ⇒ Conservez tous les éléments de l'emballage d'origine en vue d'un éventuel transport en retour.
- ⇒ L'appareil ne peut être renvoyé que dans l'emballage d'origine.
- ⇒ Caler toutes les pièces contre leur déplacement involontaire et les protéger contre toute détérioration.

7 Fonctionnement



C'est ainsi qu'est assuré un fonctionnement continu optimal:

- Eviter des charges tombées, des charges par choc ainsi que des chocs latéraux!
- En régime de pesée tous les objets doivent être posés au centre du pont-bascule et ne doivent pas dépasser les côtés.
- Contrôler l'ajustage à intervalles réguliers.

8 Nettoyage

- ⇒ Nettoyer la plate-forme avec un chiffon moux imbibé d'un agent de nettoyage doux.
- ⇒ Enlever le plateau de pesée et éliminer des saleté et des corps étrangers qui se sont accumulés la en bas. N'utiliser pas des objets durs à cette fin. Ne pas ouvrir la plate-forme.

9 Caractéristiques techniques

KERN	IOC 6K-3M	IOC 10K-3M	IOC 10K-3LM	IOC 30K-3M	IOC 60K-2M
Lisibilité (d)	1 g / 2 g	2 g / 5 g	2 g / 5 g	5 g / 10 g	10 g / 20 g
Plage de pesée (max)	3 kg / 6 kg	6 kg / 15 kg	6 kg / 15 kg	15 kg / 30 kg	30 kg / 60 kg
Echelon d'étalonnage (e)	1 g / 2 g	2 g / 5 g	2 g / 5 g	5 g / 10 g	10 g / 20 g
Charge minimale	0,02 kg / 0,04 kg	0,04 kg / 0,1 kg	0,04 kg / 0,1 kg	0,1 kg / 0,2 kg	0,2 kg / 0,4 kg
Reproductibilité	1 g / 2 g	2 g / 5 g	2 g / 5 g	5 g / 10 g	10 g / 20 g
Linéarité	± 3 g / 6 g	± 6 g / 15 g	± 6 g / 15 g	± 15 g / 30 g	± 30 g / 60 g
Charge excentrée	0,005 kg/0,01 kg	0,01 kg / 0,25 kg	0,01 kg / 0,25 kg	0,025 kg/0,05 kg	0,05 kg / 0,1 kg
Essai de stabilité (typique)	2 sec.				
Température ambiante autorisée	- 10° C + 40° C				

KERN	IOC 60K-2LM	IOC 100K-2M	IOC 100K-2LM	IOC 300K-2M	IOC 600K-1M
Lisibilité (d)	10 g / 20 g	20 g / 50 g	20 g / 50 g	50 g / 100 g	100 g / 200 g
Plage de pesée (max)	30 kg / 60 kg	60 kg / 150 kg	60 kg / 150 kg	150 kg / 300 kg	300 kg / 600 kg
Echelon d'étalonnage (e)	10 g / 20 g	20 g / 50 g	20 g / 50 g	50 g / 100 g	100 g / 200 g
Charge minimale	0,2 kg / 0,4 kg	0,4 kg / 1 kg	0,4 kg / 1 kg	1 kg / 2 kg	2 kg / 4 kg
Reproductibilité	10 g / 20 g	20 g / 50 g	20 g / 50 g	50 g / 100 g	100 g / 200 g
Linéarité	± 30 g / 60 g	± 60 / 150 g	± 60 / 150 g	± 150 g / 300 g	± 300 / 600 g
Charge excentrée	0,05 kg / 0,1 kg	0,1 kg / 0,25 kg	0,1 kg / 0,25 kg	0,25 kg / 0,5 kg	0,5 kg / 1 kg
Essai de stabilité (typique)	2 sec.				
Température ambiante autorisée	- 10° C + 40° C				

KERN (Type)	TIOC 6K-4-A	TIOC 10K-4-A	TIOC 10K-4L-A	TIOC 30K-4-A	TIOC 60K-3-A
Modèle	IOC 6K-4-A	IOC 10K-4	IOC 10K-4L	IOC 30K-4	IOC 60K-3
Lisibilité (d)	0,1 g / 0,2 g	0,2 g / 0,5 g	0,2 g / 0,5 g	0,5 g / 0,1 g	1 g / 0 g
Plage de pesée (max)	3 kg / 6 kg	6 kg / 15 kg	6 kg / 15 kg	15 kg / 30 kg	30 kg / 60 kg
Reproductibilité	1 g / 2 g	2 g / 5 g	2 g / 5 g	5 g / 10 g	10 g / 20 g
Linéarité	± 3 g / 6 g	± 6 g / 15 g	± 6 g / 15 g	± 15 g / 30 g	± 30 g / 60 g
Charge excentrée	0,005 kg/0,01 kg	0,01 kg / 0,25 kg	0,01 kg / 0,025 kg	0,025 kg/0,05 kg	0,05 kg / 0,1 kg
Essai de stabilité (typique)	2 sec.				
Température ambiante autorisée	- 10° C + 40° C				

KERN (Type)	TIOC 60K-3L-A	TIOC 100K-3-A	TIOC 100K-3L-A	TIOC 300K-3-A	TIOC 600K-2-A
Modèle	IOC 60K-3L	IOC 100K-3	IOC 100K-3L	IOC 300K-3	IOC 600K-2
Lisibilité (d)	1 g / 2 g	2 g / 5 g	2 g / 5 g	5 g / 10 g	1 g / 2 g
Plage de pesée (max)	30 kg / 60 kg	60 kg / 150 kg	60 kg / 150 kg	150 kg / 300 kg	300 kg / 600 kg
Reproductibilité	10 g / 20 g	20 g / 50 g	20 g / 50 g	50 g / 100 g	100 g / 200 g
Linéarité	± 30 g / 60 g	± 60 / 150 g	± 60 / 150 g	± 150 g / 300 g	± 300 / 600 g
Charge excentrée	0,05 kg / 0,1 kg	0,1 kg / 0,25 kg	0,1 kg / 0,25 kg	0,25 kg / 0,5 kg	0,5 kg / 1 kg
Essai de stabilité (typique)	2 sec.				
Température ambiante autorisée	- 10° C + 40° C				

9.1 Dimensions (mesures en mm)

Modèle		a	b	c	d	e	f	
IOC 6K-3M TIOC 6K-4-A		300	300	247	104	50	237	
IOC 10K-3M TIOC 10K-4-A		300	240	234	98	60	192	
Cellule de pesée L6D	IOC 10K-3LM TIOC 10K-3L-A TIOC 10K-4L-A IOC 30K-3M TIOC 30K-4-A IOC 60K-2M TIOC 60K-3-A	400	300	337	106,5	70	247	
	Cellule de pesée L6E	IOC 10K-3LM IOC 60K-2M	400	300	337	110,5	74	247
		IOC 60K-2LM IOC 60K-3L-A IOC 100K-2M TIOC 100K-3-A	500	400	432	120	83,5	342
	IOC 100K-2LM IOC 300K-2M TIOC 100K-3L-A	650	500	580	140,5	104	432	
	IOC 600K-1M TIOC 600K-2-A	800	600	730	150,5	114,5	532	

