

KERN

KERN & Sohn GmbH

Ziegelei 1
D-72336 Balingen, Saksa
Sähköposti: info@kern-sohn.com

Puhelin: +49-[0]7433-9933-0
Fax: +49-[0]7433-9933-149
Kotisivu: www.kern-sohn.com

Käyttöohje Pyörätuolivaa'an kaiteet ja istuin

KERN MWA-A04

Versio 1.0
2018-09
FIN



MWA-A04-BA-fin-1810



KERN MWA-A04

Versio 1.0 2018-09

Käyttöohje Kaiteet istuimella

Sisällysluettelo

1	Tekniset tiedot	3
2	Toimituksen sisältö	4
3	Selite	4
4	Yleistä	5
5	Yleiset turvallisuusehdot	7
6	Kuljetus ja varastointi.....	8
7	Purkaminen pakkauksesta/asennus	9
8	Toiminta.....	10
9	Puhdistus/desinfointi	13

1 Tekniset tiedot

KERN (tyyppi)	TMWA-A04-A
Malli	MWA-A04
Mitat (L x K x S) mm	470 x 310 x 460
Mitat kokoonpantuna	1040 x 4530 x 1125
Istuin	470 x 310 x 460
Nettopaino	8000 g
Näyttöjalustan korkeus	1125 mm



Kaitteet on tarkoitettu asennettavaksi ainoastaan KERN MWA 300K-100NM -vaakaan.



MWA-A04 kaidetta käytettäessä MWA 300K-100NM -vaa'an kanssa on aina noudatettava myös MWA 300K-100NM -vaa'an käyttöohjetta.

2 Toimituksen sisältö

- Kaiteet
- 4 pulttia
- Käyttöohje
- 1. ramppi

3 Selite

SN WF 18xxx

Laitteeseen ja pakkaukseen merkitty valmistenumero
(esimerkillinen numero)



2018-08

Lääkinnällisen tuotteen valmistuspäivä.
(esimerkillinen vuosi ja kuukausi)



"Huom. Noudata oheiseen asiakirjaan sisältyviä ohjeita",
ts. "Noudata käyttöohjetta".



**Kern & Sohn GmbH
D – 72336 Balingen
Ziegelei 1
www.kern-sohn.com**

Lääkinnällisen tuotteen valmistaja ja osoite.

4 Yleistä



2014/31/EY -direktiivin mukaisesti vaaka on vaattavana seuraaviin tarkoituksiin:

1 artikla, 4 momentti: „Kehon painon määrittäminen terveydenhuollossa valvonta-, diagnostiikka- ja hoitotarkoituksiin.”

Tarkoitus

Lukema:

Kaiteet MWA-A04 asennettuna KERN MWA 300K-100NM -vaakaan

- Kehon painon määrittäminen terveydenhuollossa.
- Vaakaa on käytettävä ei-automaattisena vaakana. Tämä tarkoittaa, että punnittava henkilö on istutettava huolellisesti auki taitetun istuimen keskelle.
- Mikäli kyseessä on pyörätuolivaaka, punnittava henkilö on siirrettävä pyörätuolella rampin kautta vaan punnituslevyn keskelle. Sähkökäyttöisellä pyörätuolilla potilas voi ajaa vaa'alle itse.
- MWA-A04 -kaiteiden kanssa vaa'alla on seuraava lisätoiminto: Punnittava henkilö voi istua punnitusaikana.
- **Vasta-aiheet:**

Ei tiedossa olevia vasta-aiheita.

Tarkoituksenmukainen käyttö

Mallin sovellutusten mukaan vaaka on tarkoitettu henkilöiden punnitsemiseen seisonta- ja istuma-asennossa terveydenhuollon tiloissa. Vaaka on tarkoitettu sairauksien tunnistamiseen, ehkäisyyn ja seurantaan.



Tarkoituksen mukaisesti istuin on tarkoitettu seisontaan kykenemättömien henkilöiden punnitsemiseen. Istuin ei ole tarkoitettu jatkuvaan istumiseen, jonka vuoksi siitä poistuttava heti punnituksen päätyttyä. Istuimen käyttö on sallittu ainoastaan terveydenhuollon henkilöstön valvonnan alla.

Rinnakkaisliitännällä varustettuja vaarkoja voidaan kytkeä EN 60601-1 -mukaisiin laitteisiin.

Mikäli kyseessä on KERN MWA -vaaka, punnittavan henkilön tulee astua varovasti punnituslevyn keskelle.

Jos punnittavalla henkilöllä on kävelyvaikeuksia, suosittelemme hänelle istumaan. Tarvittaessa potilasta tulee tukea paikalle istuessaan.

Vaaka on tarkoitettu jatkuvaan käyttöön.

Painoarvo voidaan lukea lukeman vakautuessa.

Vaa'alle astutaan ja poistutaan samalta puolelta.

Aina ennen käyttöä pätevän henkilön tulee varmistaa, että vaaka on käyttökunnossa.

Punnittavan henkilön jalkaterien tulee olla kosteat (liukastumisvaara).

Väärinkäyttö Kaiteet on suunniteltu punnittavan henkilön vakauden varmistamiseksi.
Kaiteet tulee asentaa tukevasti ja ohjeen mukaisesti.

Edellä mainitusta poikkeava kuormitus on kielletty ja se voi aiheuttaa vahinkoriskin ja loukkaantumisvaaran.

Huom!

Loukkaantumisvaara ja laitteen vahingoittumisvaara:

Taitettavan istuimen maksimi kuormitus on vaa'an suurinta sallittua kuormitusta pienempi.

Käytä taitettava istuinta ainoastaan suurimman kuormituksen puitteissa.

Taitettavaa istuinta ei saa käyttää, jos punnittavan henkilön painon epäillään ylittävän istuimen sallittua kuormitusarvoa.

Vaakaa ei saa käyttää dynaamiseen punnitsemiseen.

Älä altista vaa'an punnituslevyä pitkäaikaiselle kuormitukselle.

Se voi johtaa punnitusmekanismin vaurioitumiseen.

Vältä ehdottomasti vaa'an punnituslevyn iskemistä ja ylikuormittamista yli suurimman kuormituksen (Max) (taaralla vähennettynä). Ylikuormitus voi johtaa vaa'an vaurioitumiseen.

Älä koskaan käytä vaakaa räjähdysvaarallisissa tiloissa.

Vakiovarusteinen tuoteversio ei ole räjähdysturvallinen. Helposti syttyvä seos voi myös muodostua happea tai ilokaasua (dityppioksidia) sisältävistä kipulääkkeistä.

Vaa'an rakennetta ei saa muuttaa. Se voi aiheuttaa virheellisiä punnitustuloksia sekä teknisten turvallisuusvaatimusten rikkomista ja vaa'an vaurioitumista.

Vaakaa on käytettävä ainoastaan annettujen ohjeiden mukaisesti. Muita käyttötarkoituksia/sovellutuksia varten on haettava KERN:n kirjallinen lupa.

Takuu Takuu raukeaa seuraavissa tapauksissa:

- laitteen käyttöohjeen määräyksien laiminlyönti;
- käyttötarkoituksen vastainen käyttö;
- laitteen muuttaminen tai avaaminen;
- mekaaninen tai nesteiden tai aineiden aiheuttama vaurioituminen;
- luonnollinen kuluminen;
- väärä asettaminen tai väärän sähköverkon käyttö;
- mittausjärjestelmän ylikuormitus;
- välttä vaa'an putoamista.

**Punnituslaitteiden
valvonta**

Laadunvalvontajärjestelmän puitteissa tulee tarkistaa määräajoin vaa'an mittaustoimintaa sekä mahdollisesti käytettävissä referenssipainon teknisiä ominaisuuksia. Tätä varten vastaavan käyttäjän tulee määrätä sekä tarkastusaikavälin sekä -menetelmän ja -laajuuden. Mittauslaitteisiin (eli myös vaakoihin) liittyvät tarkastusohjeet sekä tarvittavat viitepainot löytyvät KERN:n kotisivuilta (www.kern-sohn.com). Viitepainoja ja vaakoja voidaan kalibroida nopeasti ja edullisesti DKD:n (Deutsche Kalibrierdienst) valtuutetussa KERN:n kalibrintilaboratoriossa (tietyissä maassa voimassaolevaan standardiin mukauttaminen).

Suosittellemme tarkistamaan pituusmitta-asteikon tarkkuuden, sillä ihmisen pituuden mittauksiin aina liittyy suuri toleranssi.

5 Yleiset turvallisuusehdot



Ennen laitteen asettamista ja käynnistämistä lue huolellisesti tämä käyttöohje, vaikka teillä olisi jo kokemusta KERN-vaakojen käytöstä.

**Henkilöstön
kouluttaminen**

Oikean käyttöä ja huoltoa ajatellen terveydenhuoltohenkilöstön tulee tutustua tähän käyttöohjeeseen ja noudattaa sitä.

**Saastumisen
ehkäisy**

Puhdista potilaiden kanssa kosketuksissa olevia osia säännöllisesti ristitartunnan (sienitauti) välttämiseksi.

Suosituksset:

Aina mahdollista tartuntaa aiheuttavan käytön jälkeen (esim. ihokosketus) laite on puhdistettava.

6 Kuljetus ja varastointi

**Vastaanottotark
astus**

Paketin vastaanoton yhteydessä pakkaus on tarkistettava välittömästi mahdollisten vaurioiden varalta - sama pätee laitteeseen, kun se on purettu pakkauksesta.

**Pakkaus
/
palautuslähetys**

- ⇒ Kaikki alkuperäisen pakkauksen osat on säilytettävä mahdollisen palautuslähetysten varalta.
- ⇒ Laitteen voi palauttaa vain alkuperäisessä pakkauksessaan.
- ⇒ Ennen lähetystä irrota kaikki johdot ja löysät/liikkuvat osat.
- ⇒ Asenna takaisin kuljetussuojat, mikäli käytettävissä.
- ⇒ Kaikki osat, kuten esim. vaakalevy, virtalähde jne. on suojattava siirtymiseltä ja vaurioitumiselta.

7 Purkaminen pakkauksesta/asennus

7.1 Asennus- ja käyttöpaikka

Vaaka on rakennettu siten, että normaaleissa käyttöolosuhteissa saatavat mittausravot ovat luotettavat.

Oikea käyttöpaikka varmistaa vaa'an tarkan ja nopean toiminnan.

Sen vuoksi asennuspaikkaa valittaessa noudata seuraavia sääntöjä:

- Vältä äärimmäisiä lämpötiloja ja lämpötilan vaihtelua, joka aiheutuu esim. lähellä olevasta patterista tai välittömästä auringonsäteilystä.
- Vältä ravistamista punnittaessa.
- Suojaa laitetta korkealta ilmankosteudelta, höyryiltä ja pölyltä.
- Ei saa altistaa pitkäaikaisesti kosteuden vaikutukselle. Ilmassa olevasta kosteudesta aiheutuva kondensointi voi syntyä, jos kylmä laite asetetaan huomattavasti lämpimämpään tilaan.
- Vältä vaa'an ja punnittavien henkilöiden staattista varaamista.
- Vältä vesikosketusta.

Mikäli ympäristössä on olemassa sähkömagneettisia kenttiä (esim. GSM-verkkoja tai radiolaitteita), staattisia kuormia tai epästabiliia virransyöttöä, suuri lukeman poikkeama (väärä punnitustulos) on mahdollinen. Tällöin vaaka on siirrettävä muuhun paikkaan tai poistettava häiriöiden lähde.

7.2 Pakkauksesta purkaminen

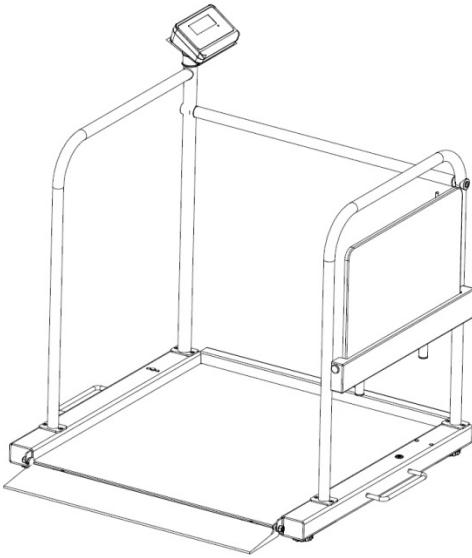
Poista elementit varovaisesti pakkauksestaan ja aseta vaaka sille tarkoitettuun paikkaan.

8 Toiminta

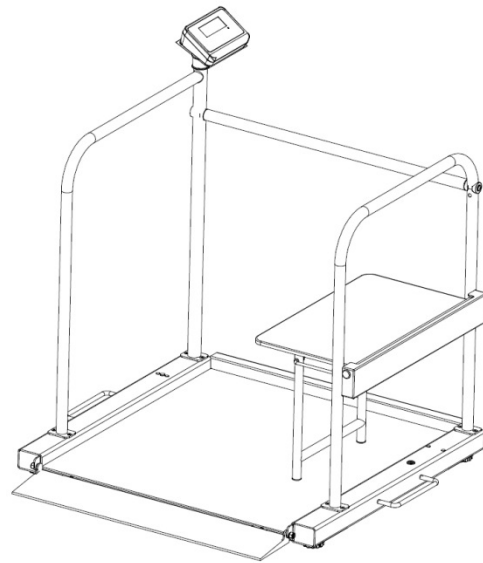
Kaiteilla ja istuimella varustettua KERN MWA 300K-100NM pyörätuolivaakaa voidaan käyttää turvallisesti istuma-asennossa olevien henkilöiden punnitsemiseen.



- Täydellinen punnitusmenetelmä istuimen avulla on annettu KERN MWA 300K-100NM -vaa'an käyttöohjeessa.
- Huomioi, että vaakaa käytettäessä istuimen kanssa käytettävissäsi on vain yksi ajoramppi vaa'an rampeista.

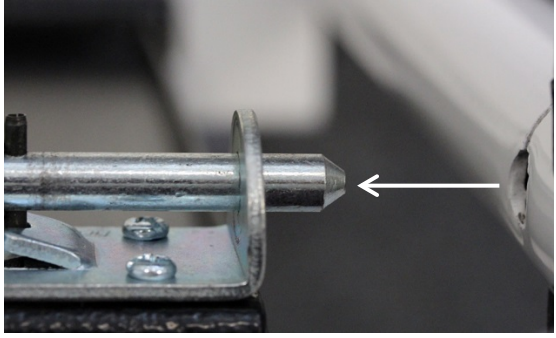
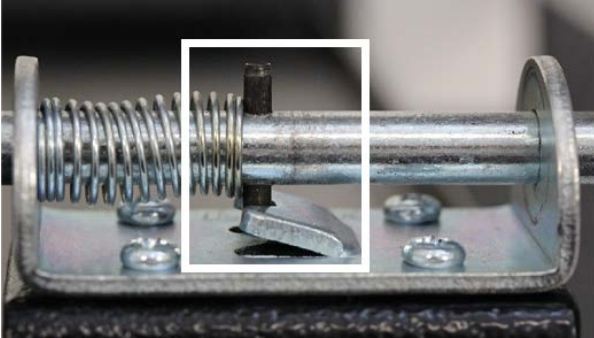


Istuin taitettu ylöspäin



Istuin taitettu auki

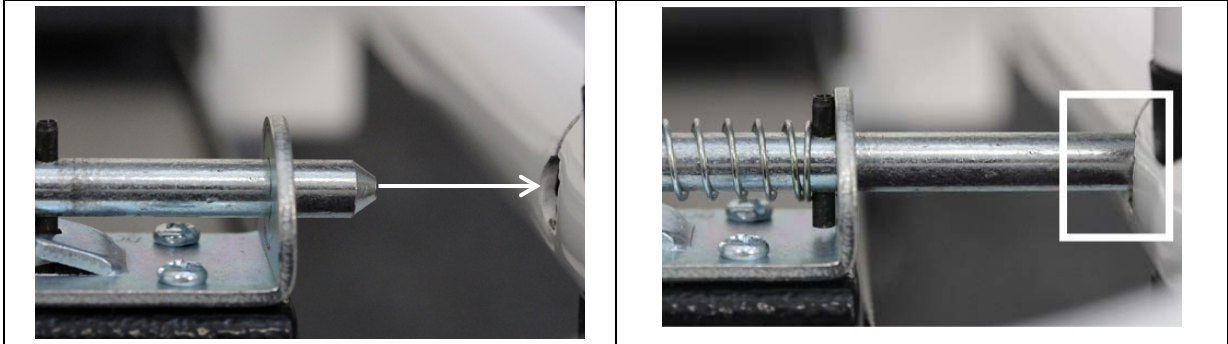
8.1 Punnitus istuimen kanssa: Rozkładanie siedziska

1	2
Wyciągnąć rygiel zabezpieczający (patrz rysunek).	Obrócić rygiel zabezpieczający i zaczepić czarny sworzeń za element metalowy, aby uniknąć ewentualnego uszkodzenia wagi przez rygiel zabezpieczający.
	

- ⇒ Varmista, ettei punnituslevy ole kuormitettu.
- ⇒ Taita istuin alaspäin.
- ⇒ Varmista, että jalakset ovat taitettu kokonaan alaspäin.
- ⇒ Anna potilas astumaan punnituslevylle.
- ⇒ Varmista, että potilas seisoo rauhallisesti.
- ⇒ Auta potilas istumaan huolellisesti ja rauhallisesti istuimen keskelle.
- ⇒ Suorita punnitus ja lue punnitustulos.
- ⇒ Punnituksen jälkeen auta potilasta huolellisesti ja hitaasti poistumaan punnituslveyltä.

Istuimen taitto ylöspäin

⇒ Istuimen ollessa taitettuna ylöspäin varmista, että lukitussalpa on asetettu kaiteessa olevaan aukkoon (katso kuva).



- Varmista istuimen asianmukainen lukitus sen satunnaisen aukeamisen estämiseksi.
- Punnituksen jälkeen varmista, ettei ylöspäin taitetun istuimen lukitus ole satunnaisesti auennut.
- Istuimen jalasten tulee olla taitettu kokonaan kiinni.

9 Puhdistus/desinfiointi

9.1 Puhdistus/desinfiointi

Punnituslevyä/istuinta ja koteloa on puhdistettava taloudenpitoon tarkoitettulla puhdistusaineella tai yleisellä desinfiointiaineella, esim. 70% isopropanolilla. Suosittelemme käyttämään kosteapyyhkäisyyn tarkoitettua desinfiointiainetta. Noudata valmistajan ohjeita.

Ei saa käyttää hankaavia tai syövyttäviä puhdistusaineita, kuten pirtua, bensiiniä tai vastaavia aineita, sillä ne voivat vaurioittaa laitteen pintaa.

Noudata seuraavia desinfiointiavälejä ristitartunnan (sienitauti) välttämiseksi:

- Punnituslevy - ennen jokaista punnitusta ja sen jälkeen, mikäli siihen liittyy ihokosketus.
- Tarvittaessa:
 - näyttö,
 - muovinäppäimistö.



Ei saa ruiskuttaa laitetta desinfiointiaineella.

Vältä desinfiointiaineen valumista vaa'an sisään.

Laitteen saastuessa puhdistu se välittömästi.

9.2 Sterilointi

Laitteen sterilointi ei ole sallittu.