

KERN[®]
OPTICS

KERN & Sohn GmbH

Ziegelei 1
D-72336 Balingen
E-mail : info@kern-sohn.com

Tél. : +49-[0]7433- 9933-0
Fax : +49-[0]7433-9933-149
Internet : www.kern-sohn.com

Manuel d'utilisation Microscope à bijoux (stéréo à zoom)

KERN

OZG 493

Version 1.0
01/2015



OZG_493-BA-f-1510



KERN OZG 493

Version 1.0 01/2015

Manuel d'utilisation

Microscope à bijoux (stéréo à zoom)

Sommaire

1	Avant toute utilisation	3
1.1	Remarques d'ordre général.....	3
1.2	Remarques relatives à l'électricité.....	3
1.3	Stockage.....	4
1.4	Maintenance et entretien	5
2	Nomenclature.....	6
3	Données de base	7
4	Assemblage.....	8
5	Utilisation et fonctionnement.....	10
5.1	Premiers pas.....	10
5.2	Réglage de la distance interoculaire.....	10
5.3	Réglage du grandissement	10
5.4	Compensation dioptrique et mise au point	11
5.5	Réglage du support.....	12
5.6	Utilisation des œillets/oculaires high eye point	13
5.7	Commande de l'éclairage	14
5.8	Utilisation de l'élément à fond noir et de la pince à objet	15
5.9	Remplacement des ampoules.....	15
5.10	Remplacement du fusible.....	15
6	Données optiques.....	16
7	Équipement	16
8	Recherche d'erreur	17
9	Service.....	18
10	Fin de vie	18
11	Autres informations.....	18

1 Avant toute utilisation

1.1 Remarques d'ordre général

Ouvrez l'emballage avec précaution pour éviter de faire tomber et de casser les accessoires qu'il contient.

D'une manière générale, manipulez toujours un microscope avec beaucoup de précautions, car il s'agit d'un instrument de précision. Il est donc particulièrement important d'éviter les mouvements abrupts lors de l'utilisation ou du transport, surtout pour ne pas endommager les composants optiques.

Évitez également de salir ou de laisser des traces de doigts à la surface des lentilles car cela diminue généralement la clarté d'image.

Afin de préserver la performance du microscope, ne le démontez jamais. Laissez donc les pièces telles que les lentilles d'objectif et les autres éléments optiques comme vous les avez trouvées avant la mise en service. N'intervenez pas non plus sur la partie électrique en bas de l'appareil, car vous courriez alors le risque supplémentaire de déclencher une décharge électrique.

1.2 Remarques relatives à l'électricité

Avant de raccorder l'appareil au réseau électrique, veillez toujours à utiliser la bonne tension d'entrée. Les données pour le choix de l'alimentation électrique se trouvent à l'arrière du pied. Si ces consignes sont ignorées, l'appareil peut prendre feu ou être endommagé.

De plus, vérifiez que l'interrupteur principal est en position arrêt avant de brancher le câble réseau afin d'éviter tout choc électrique.

Si le fusible d'origine saute, remplacez-le impérativement par un fusible adéquat. Des fusibles de rechange adéquats sont fournis avec l'appareil.

Avant toute intervention sur des composants électriques, par exemple le remplacement d'ampoules ou de fusibles, assurez-vous que l'appareil est hors tension.

Ne touchez jamais les ampoules halogènes intégrées ou leur compartiment pendant le fonctionnement ou juste après. Ces ampoules génèrent beaucoup de chaleur et le risque de brûlure est élevé pour l'utilisateur. Avant de toucher une ampoule, vérifiez toujours qu'elle soit refroidie.

1.3 Stockage

Évitez d'exposer l'appareil à la lumière directe du soleil, à des températures trop élevées ou trop basses, à des secousses, à la poussière et à une humidité élevée.

La plage de températures appropriée est de 0-40 °C et l'humidité relative ne doit pas dépasser 85 %.

L'appareil doit toujours être posé sur une surface stable, lisse et horizontale.

Sur les appareils à colonne, la potence ne doit pas être inclinée trop loin vers l'arrière, car cela pourrait faire tomber l'appareil.

Quand le microscope n'est pas utilisé, fermez le cache de l'objectif et recouvrez-le avec la housse fournie.

Si vous stockez les oculaires séparément, fermez impérativement les tubes avec les caches. Si des saletés ou de la poussière pénètrent à l'intérieur des éléments optiques d'un microscope, ils provoquent souvent des dysfonctionnements ou des dommages irréversibles.

Conservez de préférence les accessoires comprenant des éléments optiques, tels que les oculaires et les objectifs, dans un boîtier sec avec un agent déshydratant.

1.4 Maintenance et entretien

Gardez l'appareil propre et dépoussiérez-le régulièrement.

Avant d'essuyer l'appareil s'il a été mouillé, assurez-vous que le courant est coupé.

Si les composants en verre sont sales, essuyez-les de préférence avec un chiffon non pelucheux.

Pour nettoyer les taches d'huile ou les traces de doigts à la surface des lentilles, imprégnez le chiffon non pelucheux d'un mélange à 70/30 d'éther et d'alcool.

Manipulez toujours l'éther et l'alcool avec précaution car ces substances sont légèrement inflammables. Gardez-les toujours à distance des flammes nues et des appareils électriques qui sont branchés et débranchés et ne les utilisez que dans des pièces bien ventilées.

Cependant, n'utilisez pas de solutions organiques de ce type pour nettoyer d'autres composants de l'appareil. Elles pourraient endommager la peinture. Un produit nettoyant neutre suffit pour les autres composants.

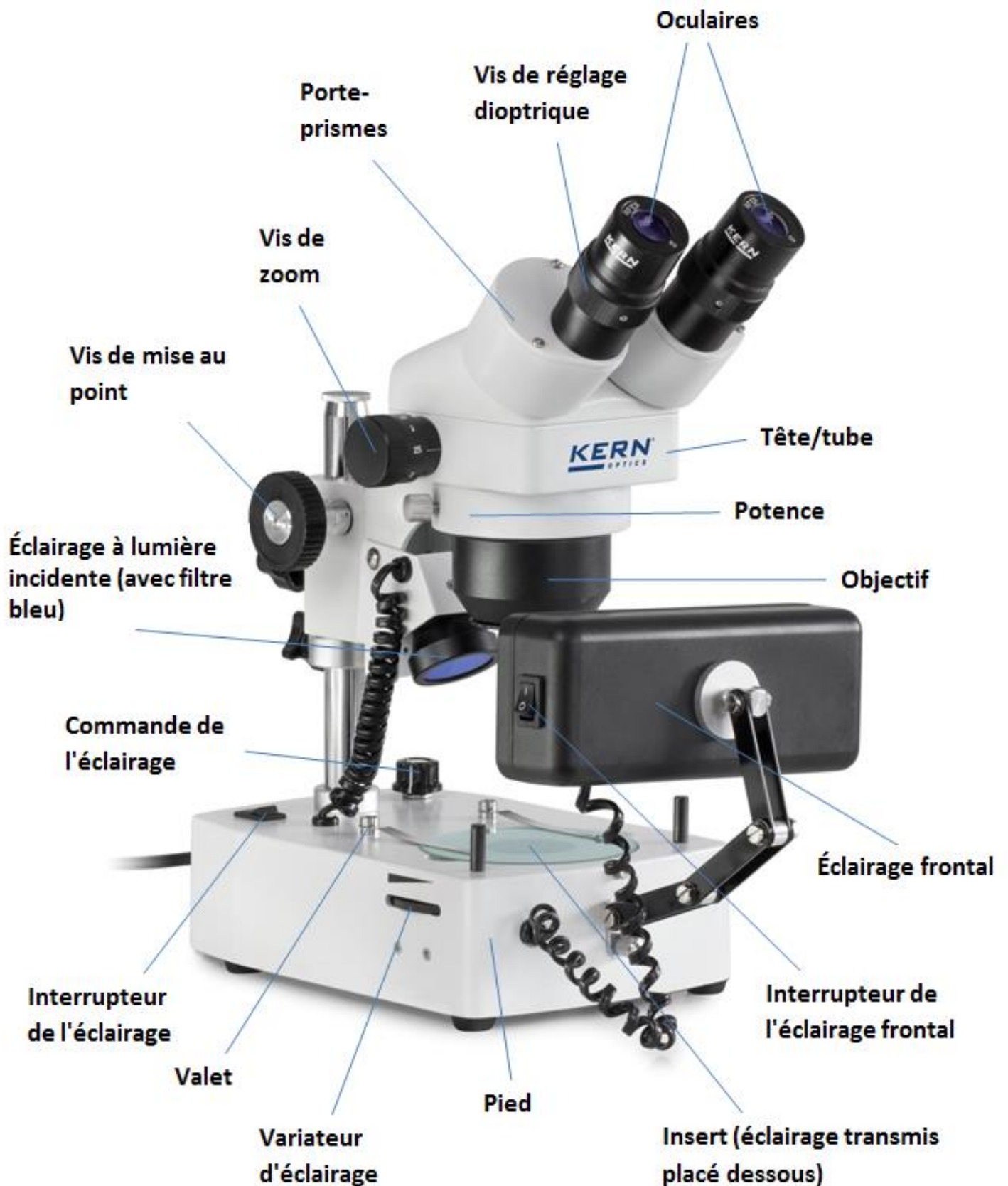
Vous pouvez aussi utiliser les outils suivants pour nettoyer les composants optiques :

- Nettoyant spécial pour lentilles optiques
- Chiffon nettoyant spécial optique
- Poire
- Pinceau

S'il est bien utilisé et régulièrement contrôlé, le microscope fonctionne correctement pendant de nombreuses années.

Si une réparation s'avère toutefois nécessaire, contactez votre revendeur KERN ou notre service technique.

2 Nomenclature



3 Données de base

Système optique	Greenough
Rapport d'agrandissement	5,1:1
Éclairage à intensité variable	Oui
Tube	incliné à 45°
Distance interoculaire	55-75 mm
Compensation dioptrique	Des deux côtés
Dimensions de l'emballage LxPxH	365x292x470 mm

Configuration standard

Modèle	Tube	Oculaire	Champ visuel mm	Objectif Zoom	Support	Éclairage
KERN						
OZG 493	Binoculaire	HWF 10x Ø 21,5 mm	Ø 28 – 5,6	0,7x – 3,6x	Colonne	Halogène 12V / 10W (lumière incidente) Halogène 12V / 10W (lumière transmise) Fluorescent 10W (éclairage frontal)

4 Assemblage

La première étape consiste à poser le **support sur une surface stable et plane**.

La potence, avec la tête qui y est fixée, se trouve déjà sur la colonne du support, mais il faut toujours vérifier si elle est fermement **fixée** et **bien positionnée** (de préférence au centre et tournée vers l'avant).

À la livraison, **la tête** est fixée **tournée à 180° à la bague de retenue**. Il faut donc aussi la **tourner vers l'avant** (desserrez au préalable la vis de blocage de la bague de retenue puis resserrez-la ensuite) pour garantir une utilisation la plus confortable possible du microscope.

Pour plus de détails sur le réglage du support, voir la section 5.5.

Idéalement, la potence et la tête sont alors parallèles à l'axe central du pied (*voir la figure page 9*).

Les deux oculaires sont déjà posés sur le tube. Il ne reste qu'à retirer le film de protection.

Ce faisant, veillez à **ne pas toucher les lentilles optiques avec les doigts**.

D'une manière générale, évitez d'utiliser deux oculaires avec des grossissements différents.

Pour **remplacer les oculaires**, desserrez la **petite vis argentée** sur le tube sous l'oculaire et revissez-la après avoir mis en place le nouvel oculaire.

Montez **l'éclairage frontal à l'avant du pied** avec le **bras articulé** fourni. Pour ce faire, un **raccord vissé** se trouve sur le support et sur le compartiment de l'ampoule de l'éclairage frontal. Ensuite, placez l'éclairage frontal dans la bonne position.

Si vous utilisez un **éclairage transmis**, veillez à **placer l'insert en verre dépoli au milieu du pied** pour pouvoir utiliser correctement la lumière transmise.

Fixez toujours les différents **inserts** avec la **vis de blocage** sur le bord avant du pied.

Composants optionnels supplémentaires :

- Les œillets fournis peuvent être fixés sur les oculaires (*voir la section 5.6*).



Microscope à bijoux (stéréo à zoom) entièrement monté

5 Utilisation et fonctionnement

5.1 Premiers pas

Une fois le microscope assemblé et prêt à l'emploi, **branchez-le sur le courant** à l'aide du câble fixe.

Vous trouverez plus de détails sur le réglage de l'éclairage à la section 5.7.

N'oubliez pas de **retirer le cache sous l'objectif** pour pouvoir ensuite identifier le reflet de l'objet observé dans l'oculaire.

Toutes les fonctions importantes qui jouent un rôle dans l'utilisation des appareils visés ici sont décrites dans les sections suivantes.

5.2 Réglage de la distance interoculaire

Chaque utilisateur a sa propre distance interoculaire. C'est pourquoi la distance entre les deux oculaires doit être réglée à nouveau à chaque changement d'utilisateur.

En regardant dans les oculaires, tenez fermement le porte-prismes gauche de la main gauche et le porte-prismes droit de la main droite.

Tournez-les dans un sens ou dans l'autre pour augmenter ou réduire la distance interoculaire.

Dès que le champ visuel gauche et le champ visuel droit se superposent exactement, vous avez atteint la bonne distance interoculaire.

5.3 Réglage du grandissement

Le KERN OZG 493 étant un microscope stéréo à zoom, ce sont ici les deux vis de zoom à gauche et à droite de la tête du microscope qui permettent le réglage du grandissement.

Le chapitre 6 Données optiques détaille les grandissements totaux possibles que les microscopes peuvent atteindre. Ceux-ci tiennent compte des différents oculaires optionnels qui peuvent être utilisés.

5.4 Compensation dioptrique et mise au point

Une propriété particulière des microscopes stéréo est que leur optique est dotée d'une profondeur de champ relativement grande. Pour tirer le meilleur parti de cette propriété, chaque utilisateur doit régler les mécanismes de mise au point de la façon qui lui convient le mieux.

Les étapes correspondantes sont décrites ci-après.

1. Posez l'objet observé sur la surface de travail sous l'objectif.
2. Placez les deux bagues de compensation dioptrique en position de départ, sur 0.
3. À l'aide des vis de zoom, réglez le plus petit grandissement possible.
4. Regardez avec l'œil droit dans l'oculaire droit et effectuez la mise au point sur l'objet à l'aide des vis de mise au point.
5. Ensuite, réglez le facteur de zoom le plus grand possible.
6. À nouveau, effectuez la mise au point sur l'objet en ne regardant toujours qu'avec l'œil droit dans l'oculaire droit.
7. Réglez à nouveau le facteur de zoom le plus petit possible.
8. Si l'objet n'apparaît plus net, adapter la mise au point avec la bague de compensation dioptrique de l'oculaire droit.
9. Pour une mise au point la plus précise possible, répétez les étapes 5 à 8.
10. Ensuite, réglez à nouveau le facteur de zoom le plus petit.
11. Maintenant, regardez avec l'œil gauche dans l'oculaire gauche et effectuez la mise au point sur l'objet à l'aide des vis de mise au point à l'aide de la bague de compensation dioptrique gauche.
12. Ainsi, l'objet observé est net quel que soit le réglage du zoom.

5.5 Réglage du support

Couple des vis de mise au point

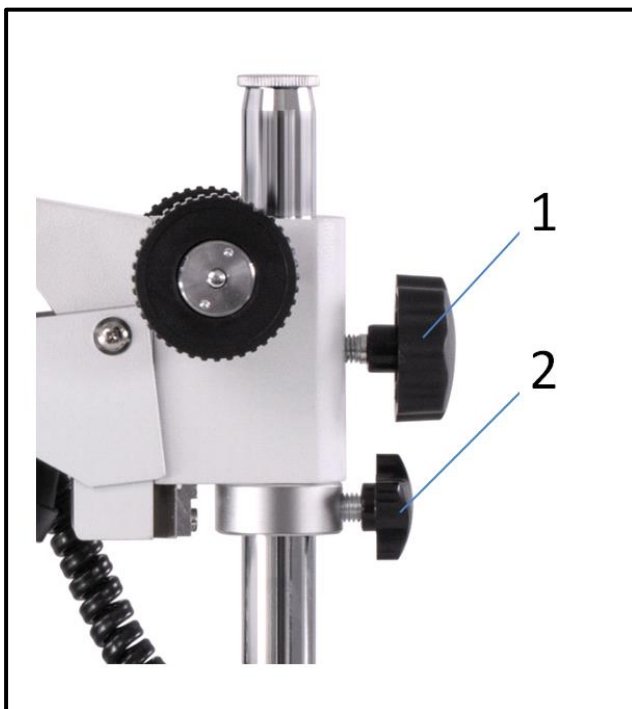
Vous pouvez régler le couple des vis de mise au point en tournant la bague située autour de l'axe de la vis de mise au point gauche.

Pour ce faire, vous avez besoin d'une clé spéciale fournie avec l'appareil. La bague a des trous dans lesquels la clé s'emboîte pour la tourner dans le sens souhaité.

Le couple augmente ou diminue selon le sens de rotation.

Cette fonction facilite d'une part le réglage de la netteté et empêche d'autre part la tête du microscope de glisser intempestivement vers le bas. Elle évite les dommages dus à des chocs entre la lentille de l'objectif et l'objet observé.

Réglage de la hauteur



Fixation de la potence

Sur un microscope stéréo à colonne, la hauteur de la tête du microscope ne se règle pas à l'aide des vis de mise au point, car la potence peut être fixée en n'importe quel point de la colonne en fonction des exigences de l'application.

Une vis de blocage (1) est utilisée directement sur la potence pour la fixation.

De plus, une bague métallique peut être fixée à la colonne sous la potence à l'aide d'une deuxième vis (2) pour plus de tenue. Cette bague métallique est surtout utile quand la vis (1) de la potence est desserrée pour pivoter la tête du microscope vers le côté.

5.6 Utilisation des œillets/oculaires high eye point

Les œillets fournis peuvent en principe toujours être utilisés, car ils font écran à la lumière parasite réfléchi sur l'oculaire par les sources lumineuses environnantes et permettent ainsi une meilleure qualité d'image.

Mais surtout si les oculaires sont utilisés avec un point de vue haut (qui convient surtout aux porteurs de lunettes), il peut être utile pour les utilisateurs ne portant pas de lunettes de mettre les œillets sur les oculaires.

Ces oculaires spéciaux sont aussi appelés oculaires high eye point et sont reconnaissables au symbole des lunettes sur le côté. Ils sont aussi indiqués dans le descriptif de l'article par un H supplémentaire (exemple : HSWF 10x Ø 23 mm).

En installant les œillets, veillez à ne pas modifier le réglage dioptrique. Il est donc recommandé de tenir fermement d'une main la bague de compensation dioptrique d'un oculaire pendant que vous positionnez l'œillet de l'autre main.

Les porteurs de lunettes doivent retirer les œillets des oculaires high eye point avant l'observation.

Les œillets étant en caoutchouc, ils risquent de se salir légèrement avec des traces de graisse pendant l'utilisation. Afin de les garder toujours propre, il est donc recommandé de nettoyer régulièrement les œillets (par exemple avec un chiffon humide).



Œillets



Oculaire high eye point
(reconnaisable au symbole des lunettes)

5.7 Commande de l'éclairage

Un interrupteur principal situé dans le coin arrière gauche du pied permet de mettre l'appareil sous tension une fois le câble branché sur le secteur.

L'éclairage se commande de plusieurs côtés et peut être réglé selon les exigences de l'application à l'aide d'une molette dans le coin arrière droit du pied.

Cette molette dispose de quatre positions :

Position OFF	L'éclairage incident et l'éclairage transmis sont éteints
Position I	L'éclairage incident est allumé
Position II	L'éclairage incident et l'éclairage transmis sont allumés
Position III	L'éclairage transmis est allumé

Vous pouvez régler l'intensité lumineuse de l'éclairage utilisé en tournant la molette du variateur située sur le côté gauche du pied.

Quand l'éclairage incident et l'éclairage transmis sont allumés simultanément, leur intensité lumineuse ne peut pas être réglée séparément.

L'éclairage frontal se commande séparément de la lumière incidente et de la lumière transmise.

Il ne fonctionne que si l'interrupteur principal est en position marche, mais dispose en outre de son propre interrupteur qui permet de l'allumer ou de l'éteindre.

Il n'est pas relié à la molette du variateur et ne dispose pas d'une telle molette à soi.

Il offre donc toujours une intensité lumineuse identique.

Cependant, l'avantage de l'éclairage frontal est d'offrir différentes possibilités de positionnement grâce à son support à bras articulé.

5.8 Utilisation de l'élément à fond noir et de la pince à objet

L'élément à fond noir et la pince à objet sont des accessoires indispensables pour examiner les bijoux et pierres précieuses au microscope.

Le montage est très simple. L'élément à fond noir s'utilise tout simplement à la place de l'insert fourni et se fixe à l'aide de la vis de blocage.

La pince à objet peut être fixée sur l'une des deux tiges métalliques vissées sur les coins avant du pied. La pince est fournie avec une tige métallique supplémentaire, plus courte, qui peut être utilisée à la place de celles disponibles si elles sont trop longues.

Orientez la pince de façon que sa pointe, à laquelle l'objet observé sera ensuite fixé, se trouve au centre au-dessus de l'élément à fond noir.

5.9 Remplacement des ampoules

Halogène

Avant de remplacer l'ampoule halogène, **arrêtez** toujours l'appareil et **débranchez-le**. Assurez-vous également que **l'ampoule et son compartiment ont refroidi** pour éviter de vous brûler.

Pour remplacer l'ampoule halogène de l'**éclairage incident**, retirez le **support de filtre** vissé au compartiment (le filtre lui-même n'est pas vissé). Ensuite, retirez de **son logement** l'ampoule reliée à un spot. Autrement dit, vous devez remplacer toute l'unité. Une fois la nouvelle ampoule en place, revissez le support de filtre avec le filtre correctement positionné sur le compartiment de l'ampoule.

Pour remplacer l'ampoule halogène de l'**éclairage transmis**, retirez l'**insert** (desserrez au préalable la vis de blocage) et, le cas échéant, le **filtre** situé dessous. L'ampoule, qui apparaît désormais sous l'ouverture, n'a plus qu'à être **retirée de son logement** et remplacée par une ampoule neuve. Ensuite, remettez correctement en place le filtre et l'insert et fixez-les.

Portez toujours des gants en tissu ou similaire pour manipuler et monter l'ampoule neuve, car toute trace de gras ou de poussière à la surface de l'ampoule risque d'avoir une influence négative sur sa luminosité et sa durée de vie.

5.10 Remplacement du fusible

Deux fusibles sont situés à l'arrière du pied du microscope, (inscription : Fuse).

Si le fusible a sauté, vous pouvez facilement le dévisser avec un tournevis plat et le retirer après avoir arrêté et débranché l'appareil, puis le remplacer par un neuf.

6 Données optiques

OZG 493	Caractéristiques – objectifs	
Oculaire	Grossissement	En Série 1,0×
WF 5×	Grossissement total	3,75× – 18×
	Champ visuel mm	∅ 26 – 6
WF 10×	Grossissement total	7,5× – 36×
	Champ visuel mm	∅ 26,7 – 5,6
WF 15×	Grossissement total	11,25× – 54×
	Champ visuel mm	∅ 19 – 4,5
WF 20×	Grossissement total	15× – 72×
	Champ visuel mm	∅ 12,5 – 3
Distance de travail		86 mm

7 Équipement

Équipement du modèle		Modèle KERN	Réf.
		OZG 493	
Oculaires	WF 5x / ∅ 16,2 mm	○○	OZB-A4101
	WF 10x / ∅ 21,5 mm	●●	OZB-A4106
	WF 15x / ∅ 15 mm	○○	OZB-A4103
	WF 20x / ∅ 10 mm	○○	OZB-A4104
Élément à fond noir	Élément à fond noir	●	OZB-A4601
Pince à objet	Pince à objet (fil d'acier)	●	OZB-A4604
Insert	Verre dépoli / ∅95 mm	●	OZB-A4805
	Noir/blanc / ∅95 mm	●	OZB-A4806
Support	Colonne, avec éclairage halogène 12V / 10W (lumière transmise + incidente) et lampe à fluorescence 10W (éclairage frontal)	●	

● = configuration standard

○

= option

8 Recherche d'erreur

Électricité

Problème	Causes possibles
L'éclairage (lorsqu'il est prévu) ne s'allume pas	Le câble d'alimentation n'est pas ou mal branché
	L'ampoule n'est pas montée
	L'ampoule a grillé
	Le fusible a sauté
	Le variateur de luminosité est réglé sur la valeur la plus basse
L'ampoule a grillé	Une ampoule incorrecte a été utilisée
	La tension d'entrée était trop élevée
L'ampoule vacille	L'ampoule est mal positionnée
	L'ampoule est usée
La luminosité de l'ampoule est insuffisante	Une ampoule incorrecte a été utilisée
	La tension d'entrée est trop basse

Optique

Problème	Causes possibles
Je vois deux images	La distance interoculaire est mal réglée
	Les grandissements des oculaires ne correspondent pas
Des saletés sont visibles dans le champ visuel	Il y a des saletés sur l'objet observé
	Il y a des saletés à la surface de l'oculaire
L'image est floue	Il y a des saletés à la surface de l'objectif
Les vis de mise au point se bloquent	Le couple des vis de mise au point est réglé trop élevé
Pendant l'observation, la tête du microscope glisse vers le bas	Le couple des vis de mise au point est réglé trop bas
Les yeux fatiguent facilement	La compensation dioptrique est incorrecte
	Le réglage de la luminosité est incorrect

9 Service

S'il vous reste des questions sur la mise en service ou l'utilisation après avoir lu le présent manuel d'utilisation, ou si un problème survient contre toute attente, veuillez contacter votre revendeur. L'appareil ne doit être ouvert que par des techniciens formés et agréés par KERN.

10 Fin de vie

L'emballage se compose de matériaux écologiques que vous pouvez remettre à votre point de collecte local. Le boîtier de rangement et l'appareil doivent être mis au rebut par l'utilisateur conformément à la législation nationale ou régionale en vigueur.

11 Autres informations

Les illustrations peuvent différer légèrement du produit.

Les descriptions et illustrations du présent manuel d'utilisation **peuvent être modifiées sans préavis**. De telles modifications peuvent être dues à des évolutions de l'appareil.



Toutes les versions dans d'autres langues que l'allemand sont des traductions non contractuelles.
Seul le document original en allemand fait foi.