



**KERN & Sohn GmbH**

Ziegelei 1  
D-72336 Balingen  
E-Mail: [info@kern-sohn.com](mailto:info@kern-sohn.com)

Tel: +49-[0]7433- 9933-0  
Fax: +49-[0]7433-9933-149  
Internet: [www.kern-sohn.com](http://www.kern-sohn.com)

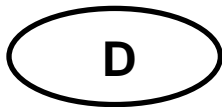
# Betriebsanleitung Haltebügel-Set

## KERN MWS-A02

Version 1.0  
10/2012  
D



MWS-A02-BA-d-1210



# KERN MWS-A02

Version 1.0 10/2012

## Betriebsanleitung Haltebügel-Set

---

---

### Inhaltsverzeichnis

1	Technische Daten .....	3
2	Lieferumfang .....	4
3	Erläuterung der grafischen Symbole .....	6
4	Grundlegende Hinweise (Allgemeines) .....	7
5	Grundlegende Sicherheitshinweise .....	10
6	Transport und Lagerung .....	10
7	Auspacken/Aufbauen .....	11
8	Installation .....	12
9	Betrieb .....	17
10	Reinigen / Desinfizieren .....	18

---

## 1 Technische Daten

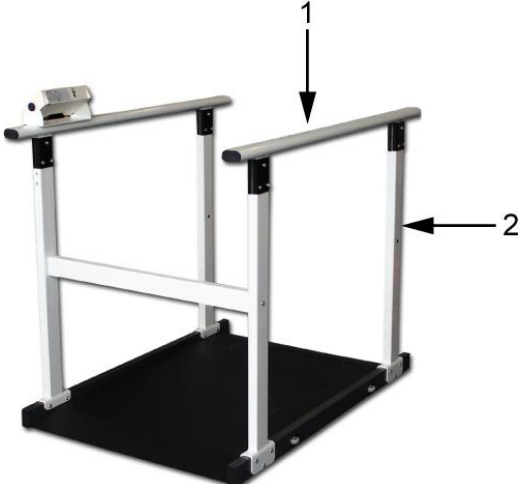




---




<b>KERN</b>	<b>MWS-A02</b>
Abmessungen (B x H x T) mm (1 Handlauf)	900 x 60 x 1150
Nettogewicht	5000 g



**Haltebügel-Set nur für Rollstuhlwaage KERN MWS 300K100M geeignet.**

## 2 Lieferumfang

	<p>2 x Haltebügel, bestehend aus 3 Teilen: 2 Handlauf-Füßen (2) und 1 Handlauf (1)</p>
	<p>1 x Querstrebe</p>
	<p>8 x Halterung</p>
	<p>24 x Gewindehülse</p>
	<p>20 x Schraube</p>

 7	2 x Innensechskantschlüssel
 8	2 x Schraube
 9	3 x Schraube (für Montage Anzeigegerät)

### 3 Erläuterung der grafischen Symbole

**SN WF 12xxx**

Bezeichnung der Seriennummer jedes Gerätes; angebracht am Gerät und auf der Verpackung.

Nummer hier als Beispiel



**2012-08**

Kennzeichnung des Herstelldatums des medizinischen Produktes.

Jahr und Monat hier als Beispiel

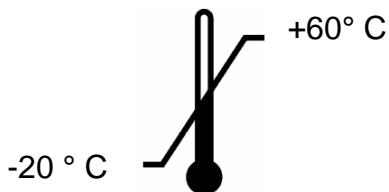


„Achtung, Begleitdokument beachten“, bzw. „Betriebsanleitung beachten“



**Kern & Sohn GmbH  
D – 72336 Balingen  
Ziegelei 1**

Kennzeichnung des Herstellers des Medizinischen Produktes mit Adresse



Temperaturbegrenzung mit Angabe der unteren und oberen Grenze (Lagerungstemperatur auf Verpackung)

Temperaturangaben als Beispiel

**10°C / 40°C**

Temperaturbegrenzung in der Anwendung mit Angabe der unteren und oberen Grenze (zulässige Umgebungstemperatur)

Temperaturangaben als Beispiel

## 4 Grundlegende Hinweise (Allgemeines)



Gemäß Richtlinie 2009/23/EG müssen Waagen für nachfolgende Zwecke geeicht sein. Artikel 1, Absatz 4. „Bestimmung der Masse bei der Ausübung der Heilkunde beim Wiegen von Patienten aus Gründen der ärztlichen Überwachung, Untersuchung und Behandlung.“

### Zweckbestimmung

#### Indikation:

#### In Kombination mit Waage KERN MWS300K100M

- Bestimmung des Körpergewichtes im Bereich der Heilkunde.
- Verwendung als „nichtselbsttätige Waage“, d.h. die Person stellt sich vorsichtig und mittig auf die Wägeplatte.
- Bei Rollstuhlwaagen wird ein Rollstuhl mit der sich darauf befindender Person über die Rampe mittig auf die Wägeplatte geschoben, bzw. bei Elektrorollstühlen selbstständig auf die Wägeplatte gefahren.
- Mit montiertem MWS-A02 besteht folgende Zusatzeigenschaft: Die zu verwiegende Person kann aufstehen und mit Hilfe der Haltbügel seinen Stand sichern bzw. sich stabilisieren. Der Rollstuhl wird in diesem Fall wieder von der Wägeplatte genommen.  
Stabilisierung = jeweils eine Hand an einem Bügel.

#### Kontraindikation:

Es ist keine Kontraindikation bekannt.

### Bestimmungsgemäße Verwendung

Diese Waage dient je nach Einsatz zum Bestimmen des Gewichts von Personen im Stehen und im Sitzen je nach Modell, in medizinischen Behandlungsräumen. Die Waage ist geeignet zur Erkennung, Verhütung und Überwachung von Krankheiten.



Die Waagen, die über eine serielle Schnittstelle verfügen, dürfen nur an Geräte angeschlossen werden, die konform der Vorschrift EN60601-1 sind.

Bei der Waage KERN MWS300K100M sollte sich die zu wiegende Person vorsichtig und mittig auf die Wägeplatte begeben.

Mit montiertem MWS-A02 besteht folgende Zusatzeigenschaft: Die zu verwiegende Person kann aufstehen und mit Hilfe der Haltbügel seinen Stand sichern bzw. sich stabilisieren. Der Rollstuhl wird in diesem Fall wieder von der Waage genommen.  
Stabilisierung = jeweils eine Hand an einem Bügel.

Die Waage ist für Dauerbetrieb ausgelegt.

Nach Erreichen eines stabilen Wägewertes kann der Wägewert abgelesen werden.

Die Waage verfügt über einen einseitigen Ein-, Ausstieg.

Die Waage ist vor jedem Einsatz durch die mit der sachgerechten Handhabung vertraute Person auf den ordnungsgemäßen Zustand zu prüfen.

### **Sachwidrige Verwendung**

Die beiden Haltebügel sind auf die Stabilisierung der Person ausgelegt.

Es müssen immer beide Haltebügel und Querstrebe gemäß Kapitel „Installation“ montiert werden.

Darüber hinausgehende Belastungen sind nicht erlaubt und können zu Beschädigungen und Verletzungen führen.

Der Ein- Ausstieg über die Querstrebe auf der Gegenseite des definierten Ein-Ausstiegs ist nicht erlaubt.

Die Waagen nicht für dynamische Verwiegungen verwenden. Keine Dauerlast auf der Wägeplatte belassen. Diese kann das Messwerk beschädigen.

Stöße und Überlastungen der Wägeplatte über die angegebene Höchstlast (Max), abzüglich einer eventuell bereits vorhandenen Taralast, unbedingt vermeiden. Die Waage kann hierdurch beschädigt werden.

Waage niemals in explosionsgefährdeten Räumen betreiben. Die Serienausführung ist nicht Ex-geschützt. Dabei ist zu beachten, dass ein brennbares Gemisch auch aus Anästhesiemitteln mit Sauerstoff oder Lachgas entstehen kann.

Die Waage darf nicht konstruktiv verändert werden. Dies kann zu falschen Wägeergebnissen, sicherheitstechnischen Mängeln sowie der Zerstörung der Waage führen.

Die Waage darf nur gemäß den beschriebenen Vorgaben eingesetzt werden. Abweichende Einsatzbereiche/Anwendungsgebiete sind von KERN schriftlich freizugeben.



**Gewährleistung** Gewährleistung erlischt bei

- Nichtbeachten unserer Vorgaben in der Betriebsanleitung
- Verwendung außerhalb der beschriebenen Anwendungen
- Veränderung oder Öffnen des Gerätes
- Mechanische Beschädigung und Beschädigung durch Medien, Flüssigkeiten,
- natürlichem Verschleiß und Abnutzung
- Nicht sachgemäße Aufstellung oder elektrische Installation
- Überlastung des Messwerkes
- Fallenlassen der Waage

**Prüfmittel-  
überwachung**

Im Rahmen der Qualitätssicherung müssen die messtechnischen Wägeeigenschaften der Waage und eines eventuell vorhandenen Prüfgewichtes in regelmäßigen Abständen überprüft werden. Der verantwortliche Benutzer hat hierfür ein geeignetes Intervall sowie die Art und den Umfang dieser Prüfung zu definieren. Informationen bezüglich der Prüfmittelüberwachung von Waagen sowie der hierfür notwendigen Prüfgewichte sind auf der KERN-Homepage ([www.kern-sohn.com](http://www.kern-sohn.com)) verfügbar. Im akkreditierten DKD- Kalibrierlaboratorium können bei KERN schnell und kostengünstig Prüfgewichte und Waagen kalibriert werden (Rückführung auf das nationale Normal).

Bei Personenwaagen mit Körper-Größenmesser ist eine messtechnische Überprüfung der Genauigkeit des Messstabes zu empfehlen, aber nicht zwingend notwendig, da die Ermittlung der menschlichen Körpergröße immer mit einer sehr großen Ungenauigkeit behaftet ist.

---

## 5 Grundlegende Sicherheitshinweise

---



Lesen Sie diese Betriebsanleitung vor der Inbetriebnahme sorgfältig durch, selbst dann, wenn Sie bereits über Erfahrungen mit KERN-Produkten verfügen.

Alle Sprachversionen beinhalten eine unverbindliche Übersetzung. Verbindlich ist das deutsche Originaldokument.

### **Ausbildung des Personals**

Für die ordnungsgemäße Verwendung und Pflege des Produktes ist die Betriebsanleitung vom medizinischen Fachpersonal anzuwenden und zu beachten.

### **Vermeidung von Kontamination**

Zur Vermeidung von Kreuzkontamination (Pilzerkrankung,...) müssen die mit dem Patienten in Berührung kommenden Teile regelmäßig gereinigt werden.

Empfehlung:

Nach jeder Anwendung, welche eine potentielle Kontamination nach sich ziehen könnte (z.B. bei direktem Hautkontakt).

---

## 6 Transport und Lagerung

---

### **Kontrolle bei Übernahme**

Überprüfen Sie bitte die Verpackung sofort beim Eingang sowie das Gerät beim Auspacken auf eventuell sichtbare äußere Beschädigungen.

### **Verpackung / Rücktransport**

⇒ Alle Teile der Originalverpackung für einen eventuell notwendigen Rücktransport aufbewahren.

⇒ Für den Rücktransport ist nur die Originalverpackung zu verwenden.



⇒ Vor dem Versand alle angeschlossenen Kabel und losen/beweglichen Teile trennen.

⇒ Evtl. vorgesehene Transportsicherungen wieder anbringen.

⇒ Alle Teile z.B. Wägeplatte, Netzteil etc. gegen Verrutschen und Beschädigung sichern.

---

## 7 Auspacken/Aufbauen

---

### 7.1 Aufstellort, Einsatzort

Die Waagen sind so konstruiert, dass unter den üblichen Einsatzbedingungen zuverlässige Wägeregebnisse erzielt werden.

Exakt und schnell arbeiten Sie, wenn Sie den richtigen Standort für Ihre Waage wählen.

#### ***Beachten Sie deshalb am Aufstellort folgendes:***










- extreme Wärme sowie Temperaturschwankungen z.B. durch Aufstellen neben der Heizung oder direkte Sonneneinstrahlung vermeiden;
- Erschütterungen während des Wägens vermeiden;
- Gerät vor hoher Luftfeuchtigkeit, Dämpfen und Staub schützen;
- Setzen Sie das Gerät nicht über längere Zeit starker Feuchtigkeit aus. Eine nicht erlaubte Betauung (Kondensation von Luftfeuchtigkeit am Gerät) kann auftreten, wenn ein kaltes Gerät in eine wesentlich wärmere Umgebung gebracht wird.
- statische Aufladung des Gerätes und der zu wiegenden Person vermeiden.
- Kontakt mit Wasser vermeiden

Beim Auftreten von elektromagnetischen Feldern ( z.B. durch Mobiltelefone oder Funkgeräte ), bei statischen Aufladungen sowie bei instabiler Stromversorgung sind große Anzeigeabweichungen (falsche Wägeregebnisse) möglich. Der Standort muss dann gewechselt oder die Störquelle beseitigt werden.

### 7.2 Auspacken

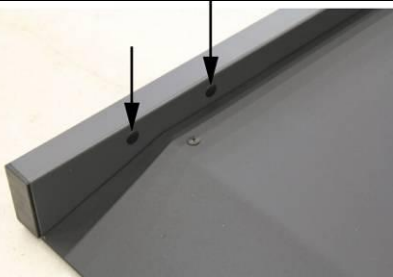
Die Einzelteile der Waage bzw. die komplette Waage vorsichtig aus der Verpackung nehmen und am vorgesehenen Standort aufstellen.

## 8 Installation

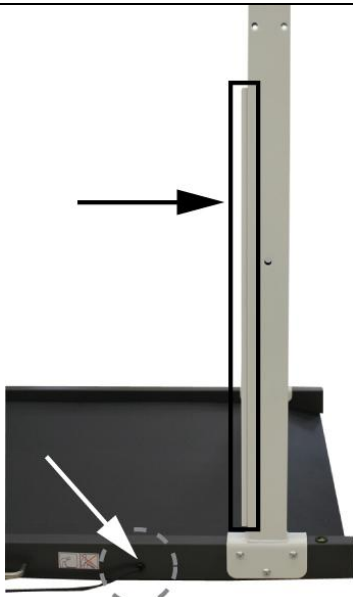
	<p><b>1</b> Handlauf</p>		<p><b>6</b> Schraube</p>
	<p><b>2</b> Handlauf-Füße</p>		<p><b>7</b> Innensechskantschlüssel</p>
	<p><b>3</b> Querstrebe</p>		<p><b>8</b> Schraube (für Montage Querstrebe)</p>
	<p><b>4</b> Halterung</p>		<p><b>9</b> Schraube (für Montage Anzeigege- rät)</p>
	<p><b>5</b> Gewindehülse</p>		



Wir empfehlen für die Montage die zu Hilfenahme einer 2. Person.

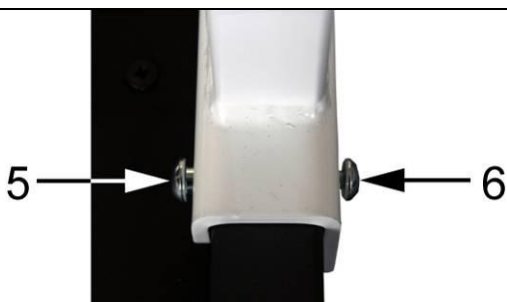


Kunststoffabdeckungen an der Waage vorsichtig entfernen, darauf achten, dass die Waage nicht zerkratzt wird.



Alle 4 Handlauf-Füße (2) auf den Rahmen der Waage aufsetzen.


**i** Darauf achten, dass sich der Handlauf-Fuß mit dem Kabelkanal rechts vom Anschluß des Netzgerätes befindet. (s. Abb.)

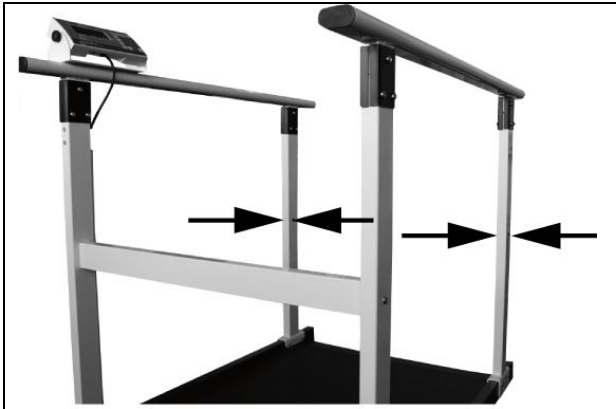


Mit den beiden Innensechskantschlüsseln (7) alle Handlauf-Füße mit den Schrauben 6 (3x) und den Gewindehül- sen 5 (2x) lt. Abbildung fixieren.

**i** Darauf achten, dass alle Schrauben fest angezogen werden.

	<p>Den Handlauf (1) mit den drei Löchern für das Anzeigegerät, auf den Handlauffuß mit dem Kabelkanal paßgenau aufsetzen. (s.Abb.)</p>
	<p>Den Handlauf mit den Halterungen 4 (2x) an den Handlauf-Füßen befestigen. Hierfür wieder Schrauben 6 (3x) und Gewindehülsen 5 (3x) verwenden.</p> <p>Mit dem 2. Handlauf ebenso verfahren.</p>
	<p>Die Querstrebe (3) mit den beiden Schrauben (8) befestigen.</p>
	<p>Das Montageblech mit den drei Schrauben am Handlauf befestigen.</p>

	<p>Am Anzeigegerät die Kunststoffabdeckungen an beiden Seiten mit einem Schraubendreher entfernen.</p>
	<p>Mit den beiden mitgelieferten Kunststoffschrauben das Anzeigegerät am Haltebügel festschrauben.</p>
<p><b>Die Ableserichtung der Anzeige kann bei der Montage der Anwendung angepasst werden.</b></p>	
<p><b>Anzeigegerät nach innen</b></p> 	<p><b>Anzeigegerät nach außen</b></p> 



Die Löcher in den beiden Handlauf-Füßen ohne Querstrebe mit den Kunststoff-Abdeckungen, verschließen.



Nach abgeschlossener Installation alle Schrauben auf festen Sitz überprüfen. Die zu wägende Person könnte sonst zu Schaden kommen.



---

## 9 Betrieb

---

Durch die Installation des Haltebügel-Sets ermöglicht die Rollstuhlwaage KERN MWS 300K100M sicheres Wägen im Stehen und im Sitzen im Rollstuhl mit Geh-Hilfe.

Das Gewicht des Rollstuhls wird durch die Pre-Tare-Funktion einfach wegtariert.

### **Wägen ohne Rollstuhl/Rollator:**

- ⇒ Patient die Waage betreten lassen
- ⇒ Darauf achten, dass er mittig auf der Wägefläche steht
- ⇒ Patient sollte sich an den beiden Haltebügeln festhalten und ruhig stehenbleiben
- ⇒ Wägung durchführen
- ⇒ Nach der Wägung den Patienten die Wägefläche langsam und vorsichtig verlassen lassen

### **Wägen mit Rollstuhl/Geh-Hilfe im Stehen:**

- ⇒ Patient auf die Wägefläche fahren lassen, bzw. mit der Geh-Hilfe die Wägefläche betreten lassen
- ⇒ Patient vorsichtig aus dem Rollstuhl aussteigen lassen
- ⇒ Rollstuhl rückwärts von der Waage herunterfahren, bzw. Geh-Hilfe dem Patienten abnehmen
- ⇒ Patient mittig auf die Wägeplatte stehen lassen
- ⇒ Patient sollte sich rechts und links an den Haltebügeln festhalten und ruhig stehenbleiben
- ⇒ Wägung durchführen
- ⇒ Rollstuhl/auf die Wägefläche auffahren, bzw. Patient geh-Hilfe geben. Patient auf den Rollstuhl sitzen lassen
- ⇒ Patienten langsam und vorsichtig von der Wägefläche herunterfahren, bzw. mit der Geh-Hilfe heruntergehen lassen

### Wägen mit Rollstuhl im Sitzen:

- ⇒ Rollstuhl auf die Wägefläche fahren und Gewicht tarieren
- ⇒ Rollstuhl herunterfahren und Patient auf den Rollstuhl setzen
- ⇒ Langsam Patient auf die Wägefläche fahren und Wägung durchführen
- ⇒ Nach abgeschlossener Wägung Patienten langsam rückwärts herunterfahren

---

## 10 Reinigen / Desinfizieren

---

### 10.1 Reinigen / Desinfizieren

Wägeplatte (z. B. Sitzschale) und Gehäuse nur mit einem Haushaltsreiniger oder handelsüblichem Desinfektionsmittel reinigen. Bitte die Hinweise des Herstellers beachten.

Keine scheuernden oder scharfen Reiniger wie Spiritus, Benzin oder Ähnliches verwenden, da diese die hochwertige Oberfläche beschädigen könnte.

Zur Vermeidung von Kreuzkontamination (Pilzerkrankung,...) muss die Wägeplatte regelmäßig gereinigt werden. Empfehlung: Nach jeder Wägung welche eine potentielle Kontamination nach sich ziehen könnte (z.B. bei Wägungen mit direktem Hautkontakt).



Gerät nicht mit Desinfektionsmittel besprühen.

Darauf achten, dass kein Desinfektionsmittel in das Innere der Waage dringt.

Verunreinigungen sofort entfernen