

# **KERN**

**KERN & Sohn GmbH**

Ziegelei 1  
D-72336 Balingen  
E-mail: [info@kern-sohn.com](mailto:info@kern-sohn.com)

Telefon: +49-[0]7433-9933-0  
Fax: +49-[0]7433-9933-149  
Internet: [www.kern-sohn.com](http://www.kern-sohn.com)

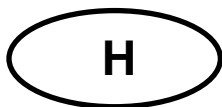
## **Használati útmutató Kapaszkodó ülőhellyel**

### **KERN MWA-A04**

1.0 verzió  
2018-09  
H



**MWA-A04-BA-h-1810**



# KERN MWA-A04

Verzió 1.0 2018-09

## Használati útmutató Kapaszkodó ülőhellyel

---

---

### Tartalomjegyzék

1	Műszaki adatok .....	3
2	A csomag tartalma.....	4
3	Grafikai jelek magyarázata.....	4
4	Alapvető információk (általános információk) .....	5
5	Általános biztonsági útmutatók.....	7
6	Szállítás és tárolás.....	8
7	Kicsomagolás/összeszerelés .....	9
8	Használat .....	10
9	Tisztítás/fertőtlenítés .....	13

---

## 1 Műszaki adatok

---

<b>KERN (típus)</b>	<b>TMWA-A04-A</b>
Modell	MWA-A04
Méret (S x W x G) mm	470 x 310 x 460
Méret teljesen összeszerelt állapotban	1040 x 4530 x 1125
Ülőhely	470 x 310 x 460
Nettó súly	8000 g
Kijelző állvány magassága	1125 mm



**A kapaszkodó kizárólag a KERN MWA 300K-100NM mérlegre szerelhető és azzal együtt használható.**



Az MWA-A04 kapaszkodó és az MWA 300K-100NM mérleg együttes használatakor mindig be kell tartani az MWA 300K-100NM mérleg használati útmutatójában foglaltakat.

---

## 2 A csomag tartalma

---

- Kapaszkodó
- 4 csavar
- Használati útmutató
- 1 feljáró

---

## 3 Grafikai jelek magyarázata

---

**SN WF 18xxx**

Minden készülék szériaszáma a készüléken és a csomagoláson is megtalálható.

(szériaszám példa)



2018-08

Az orvostechnikai eszköz gyártási dátuma.

(év és hónap példa)



„Figyelem, be kell tartani a mellékelt dokumentumban lévő útmutatókat”, esetleg „Betartani a használati utasításban foglaltakat”.



**Kern & Sohn GmbH**  
**D – 72336 Balingen**  
**Ziegelei 1**  
**www.kern-sohn.com**

Orvostechnikai eszköz gyártója és a címe.

---

## 4 Alapvető információk (általános információk)

---



A 2014/31/EU irányelvnek megfelelően a mérleget a következő alkalmazási célokhoz kell hitelesíteni:

1 cikk, 4. bekezdés. „Tömeg megjelölése az orvosi gyakorlatban betegek súlymérésére kontroll, diagnosztikai és gyógyítási célokból.”

### Célmeghatározás

#### Javallat:

**MWA-A04 kapaszkodó a KERN MWA 300K-100NM mérleggel együtt**

- Testtömeg mérésére az egészségügyben.
- „Nem automatikus” mérlegként történő használat. A személyt óvatosan le kell ültetni a szétnyitott ülőhely közepére.
- Tolókocsis betegek mérésre szolgáló platform mérlegek esetén, a feljáró alkalmazásával, tolja fel a tolókocsit a beteggel együtt a mérleglap közepére, elektromos tolókocsik esetében pedig önállóan menjen fel a mérleglapra.
- A felszerelt MWA-A04 kapaszkodók lehetővé teszik a következő további funkciók igénybe vételét: A mért személy ülhet a mérés során.

#### • Ellenjavallat:

Nincs ismert ellenjavallat.

### Rendeltetészerű használat



Az alkalmazástól és a modelltől függően a mérleg orvosi műveletekre alkalmas helyiségekben személyek súlymérésére szolgál álló és ülő helyzetben. A mérleg betegségek diagnosztizálására, megelőzés és kontroll célokra szolgál.

A rendeltetésnek megfelelően az ülőhely olyan személyek tömegmérésére szolgál, akik nem tudnak állni. Az ülőhely nem alkalmas hosszabb ülésre és ezért a tömegmérés végeztével újra fel kell állni. Az ülőhely használata csak és kizárólag az orvosi személyzet felügyelete mellett engedélyezett.

A soros interfésszel felszerelt mérlegeket kizárólag EN 60601-1 szabványnak megfelelő berendezésekre lehet csatlakoztatni.

KERN MWA mérleg esetében a mért személynek óvatosan kell felállnia a mérleglap közepén.

**A bizonytalanul álló személyek esetében javasolt, hogy leüljenek a szétnyitott ülőhelyre. Szükség esetén segíteni kell nekik az ülés során, biztosítva a megtámasztás lehetőségét.**

A mérleg folyamatos használatra szolgál.

A tömegértéket a stabil jelzés elérése után kell leolvasni.

A mérlegre ugyanarról az oldalról kell felmenni és lemenni.

A mérleg minden használata előtt a meghatalmazott kezelőszemélynek ellenőrizni kell a mérleg állapotát.

A mért személynek nem lehet nedves a talpa (elcsúszás veszélye).

**Rendeltetéstől  
eltérő használat**

A kapaszkodó célja, hogy stabilitást biztosítson a mért személynek.

A kapaszkodót stabilan és a leírásnak megfelelően kell felszerelni.

A kapaszkodót csak a megadottak mértékben szabad terhelni. Az ettől eltérő terhelés tilos és a termék, valamint személyi sérülést okozhat.

**Kérjük vegye figyelembe:**

Testi sérülés vagy a berendezés sérülése:

Az összecsucskható ülőhely maximális megengedett terhelése kisebb a méreg teherbírásánál.

Az összecsucskható ülőhelyet kizárólag a maximális teherbírásig szabad használni.

Ne használja az összecsucskható ülőhelyet, ha feltételezi, hogy a mért személy tömege meghaladja az ülőhely teherbírását.

Ne tegye ki a mérleglapot hosszan tartó terhelésnek.

A hosszantartó terhelés a mérő mechanizmus sérüléséhez vezethet.

Feltétlenül kerülje a mérleglap ütését és a megadott maximális terhelésen (Max) túli túlterhelését, levonva már a tára terhelést. Ez a mérleg sérüléséhez vezethet.

Sohase használja a mérleget robbanásveszélyes helyiségben.

A sorozatgyártmány nem robbanásbiztos készítmény. Gyúlékony keverék oxigént vagy nevetőgázt (dinitrogén-oxid) tartalmazó altatószerekből és képződhet).

Tilos szerkezeti módosításokat végrehajtani a mérlegekben. Ez hibás mérési eredményeket okozhat, megsértheti a műszaki biztonsági feltételeket és a mérleg sérüléséhez vezethet.

A mérleg csak a leírt irányelveknek megfelelően üzemeltethető. Minden ettől eltérő használatához a KERN cég írásbeli engedélye szükséges.

**Jótállás** A jótállás megszűnik:

- a jelen használati utasításban rögzített irányelveink be nem tartása;
- rendeltetéstől eltérő használat;
- a készülék felnyitása vagy módosítása;
- a készülék mechanikus hatásból eredő, vagy folyadék ill. más közeg okozta sérülése;
- természetes kopás;
- helytelen beállítás vagy nem megfelelő elektromos hálózati csatlakoztatás;
- a mérőmechanizmus túlterhelése;
- mérleg leesése esetén.

**Ellenőrző  
közegek  
felügyelete**

A minőségbiztosítás érdekében a műszaki mérési tulajdonságokat és az esetleg hozzáférhető mérési etalont rendszeres, időszakos vizsgálatnak kell alávetni. Ennek érdekében az ezért felelős felhasználónak meg kell határoznia a megfelelő időközöket, valamint azt, hogy mire terjed ki az ilyen ellenőrzés. A mérőeszközök (mérlegek) felügyeletére, valamint az ehhez szükséges ellenőrző etalonokra vonatkozó információk a KERN cég honlapján ([www.kern-sohn.com](http://www.kern-sohn.com)) találhatóak. A súly etalonok és a mérlegek könnyen és olcsón kalibrálhatóak a KERN cég DKD (Deutsche Kalibrierdienst) által akkreditált kalibrációs laboratóriumában (az adott országban érvényes szabványokhoz való visszaállítás).

Magasságmérő skálával felszerelt személymérlegek esetében ajánlott a pontosság méréssel történő ellenőrzése, mivel az ember magasságának a meghatározása mindig nagyon nagy pontatlansággal jár.

---

## 5 Általános biztonsági útmutatók

---



A készülék beállítása és üzembe helyezése előtt figyelmesen elolvasni a használati utasítást, akkor is, ha már van tapasztalatuk a KERN cég mérlegei használatában.

**A személyzet  
betanítása**

A termék megfelelő használata és karbantartása érdekében az egészségügyi személyzetnek el kell olvasnia és be kell tartania a használati utasításban foglaltakat.

**Kontamináció  
(fertőzés)  
elkerülése**

A keresztfertőzés (mikózis, ...) elkerülése érdekében rendszeresen tisztítani kell a beteggel érintkező mérleglapot.

Javaslat:

Minden mérés után, amely esetleges fertőzést okozhat (pl. olyan méréskor, amikor a készülék közvetlen kapcsolatba kerül a bőrrel).

---

## 6 Szállítás és tárolás

---

**Ellenőrzés  
átvételkor**

A csomag átvételekor azonnal ellenőrizni kell, hogy a terméken nem találhatók külső sérülés nyomai - ugyanez vonatkozik a már kicsomagolt készülékre is.

**Csomagolás/vis  
szatérítés**



- ⇒ Az eredeti csomagolás minden alkatrészét meg kell őrizni a termék esetleges visszatérítése céljából.
- ⇒ A termék visszatérítéséhez kizárólag eredeti csomagolást szabad használni.
- ⇒ A termék visszaküldése előtt kapcsolja le az összes csatlakoztatott vezetékét és a szabad/mozgó elemeket.
- ⇒ Újra fel kell szerelni a szállítási védőelemeket, ha vannak.
- ⇒ Minden elemet, pl. a mérleglapot, hálózati tápegységet stb. bebiztosítani az esetleges lecsúszással és sérüléssel szemben.



---

## 7 Kicsomagolás/összeszerelés

---

### 7.1 Felállítás helye, használat helye

A mérlegek úgy lettek megtervezve, hogy normál üzemeltetési feltételek mellett hiteles mérési eredményeket adjon. A mérleg megfelelő helyének a kiválasztása pontos és gyors használatot garantál.

***Ezért a felállítás helyén be kell tartani a következő szabályokat:***

- Kerülje a szélsőséges hőmérsékletet, valamint a hőmérsékletingadozást a fűtőtest mellé vagy a közvetlen napsugárzásnak kitett helyen való felállításkor.
- Kerülni a rázkódást a mérés során.
- Megvédeni a mérleget a levegő magas páratartalmától, gőzöktől és a portól.
- Ne tegye ki a készüléket nedvesség hosszantartó hatásának. A nem kívánt páralecsapódás (levegőben lévő nedvesség lecsapódása a készülékre) mindig előfordulhat, ha a hideg berendezés jóval melegebb környezetbe kerül.
- Kerülni a mérleg és a mért személyek sztatikus feltöltődését.
- Kerülni a vízzel való érintkezést.

Elektromágneses mezők (pl. mobiltelefonok vagy rádióhullámos készülékek esetében), statikus elektromos töltés fellépése, vagy instabil elektromos táplálás esetén nagy mérési hiba jelentkezhetsz (hibás mérési eredmény). Ilyenkor a mérleget más helyre kell vinni vagy eltávolítani a zavar forrását.

### 7.2 Kicsomagolás

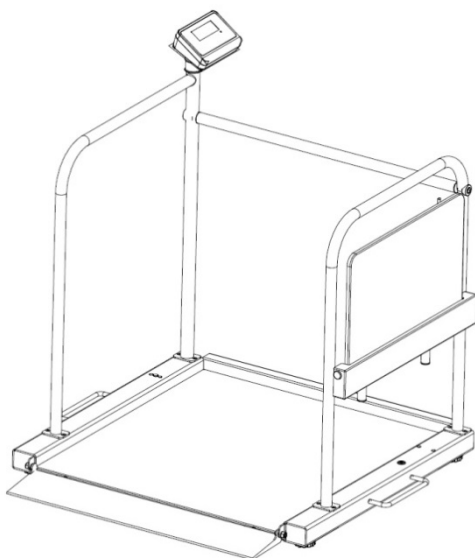
Óvatosan vegye ki a csomagolásból a mérleg egyes elemeit és állítsa fel az előkészített helyre.

## 8 Használat

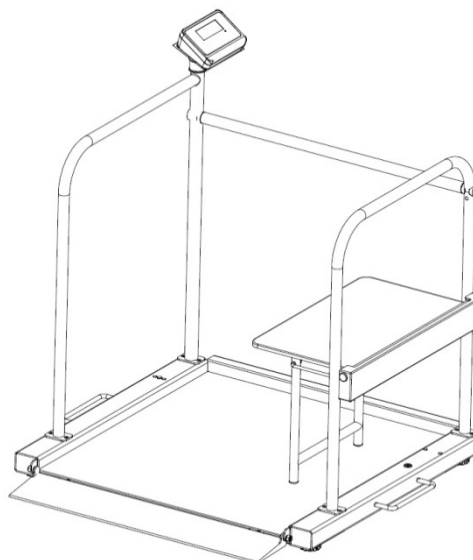
A felszerelt kapaszkodó az ülőhellyel lehetővé teszi biztonságos mérést ülő pozícióban a platform mérlegen a KERN MWA 300K-100NM típusú mérleghez.



- Az ülőhely használatával való mérés pontos leírását a KERN MWA 300K-100NM mérleg használati útmutatója tartalmazza.
- Nem szabad megfeledkezni róla, hogy az összecsukható ülőhellyel felszerelt mérleg használatakor csak **egy** mérleg feljáró érhető el.

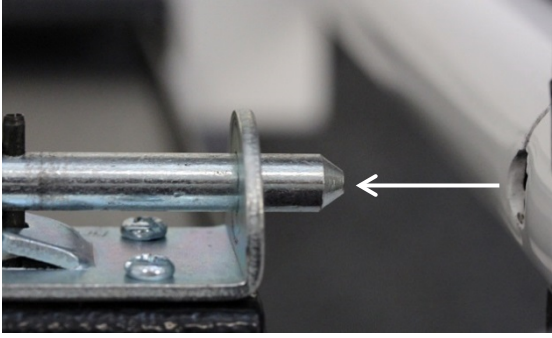
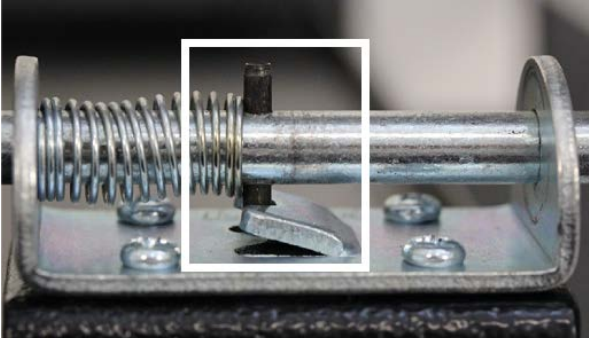


Összecsukott ülőhely



Szétnyitott ülőhely

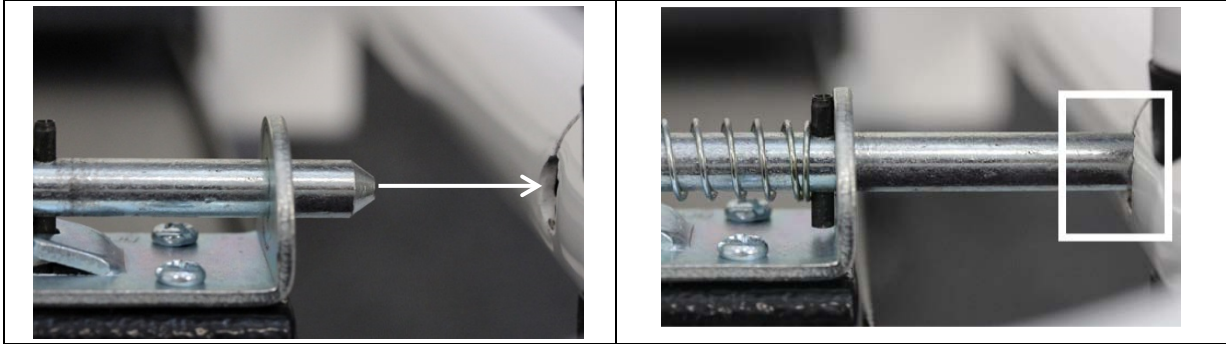
## 8.1 Mérés az ülőhellyel: Ülőhely szétnyitása

1	2
Húzza ki a biztonsági zárat (lásd az ábrát).	Forgassa el a biztonsági zárat és akassza be a fekete csapot a fémelem mögé, hogy elkerülje a mérleg biztonsági zár okozta véletlen sérülését.
	

- ⇒ Győződjön meg róla, hogy nincs terhelve a mérleglap.
- ⇒ Nyissa ki az ülőhelyet.
- ⇒ Győződjön meg róla, hogy teljesen szétnyitotta az ülőhely lábait.
- ⇒ Engedje meg a betegnek, hogy felmenjen a mérőfelületre.
- ⇒ Győződjön meg róla, hogy biztonságosan áll a beteg.
- ⇒ Segítsen a betegnek óvatosan leülni az ülőhely közepén és ügyeljen rá, hogy nyugodtan üljön.
- ⇒ Végezze el a mérést és olvassa le a mért értéket.
- ⇒ A mérés végeztével segítsen a betegnek lassan és óvatosan elhagyni a mérőfelületet.

## Az ülőhely összecsukása

⇒ Az ülőhely összecsukása után alaposan ellenőrizze, hogy a pontosan visszahelyezte a biztonsági zárat a kapaszkodón lévő nyílásba. (lásd az ábrát)



- Az ülőhely megfelelő bezárása fontos, hogy elkerülje a véletlen kinyílását.
- A mérés végeztével ellenőrizze, hogy nem oldotta ki véletlenül az összecsukott ülőhelyet.
- Az ülőhely lábait teljesen össze kell csukni.

---

## 9 Tisztítás/fertőtlenítés

---

### 9.1 Tisztítás/fertőtlenítés

A mérleglapot (pl. ülőhely) és a készüléket kizárólag házi készítésű vagy fertőtlenítő szerekkel való kereskedelemben kapható tisztítószerrel tisztítsa, pl. 70% izopropil alkohol oldattal. Fertőtlenítéshez nedves fertőtlenítésre szolgáló fertőtlenítő szer használatát javasoljuk. Tartsa be a gyártó utasításait.

Nem szabad polírozó vagy agresszív tisztítószerrel, mint töményalkohol, benzin vagy ehhez hasonlókat használni, mivel sérülést okozhatnak a magas minőségű felületben.

A keresztfertőzés (mikózis) elkerülése céljából be kell tartani a következő fertőtlenítési határidőket:

- Mérleglap — minden olyan mérés előtt és után, amikor közvetlen kapcsolatba kerül a bőrrel.
- Szükség esetén:
  - kijelző,
  - fólia billentyűzet.



Ne permetezze a készüléket fertőtlenítő szerrel.

A fertőtlenítőszer nem juthat be a mérleg belsejébe.

Azonnal eltávolítani a szennyeződéseket.

### 9.2 Sterilizálás

A berendezés sterilizálása tilos.