



KERN & Sohn GmbH

Ziegelei 1
D-72336 Balingen
E-mail: info@kern-sohn.com
[sohn.com](http://www.kern-sohn.com)

Telefon: +49-[0]7433-9933-0
Faks: +49-[0]7433-9933-149
Internet: www.kern-sohn.com

Instrukcja montażu statywu

KERN EOB-A01B-A02B

Wersja 1.1
12/2016
PL

EOB-A01B-A02B-IA-pl-1611



KERN EOB-A01B-A02B

Wersja 1.1 12/2016

Instrukcja montażu statywu

Spis treści

| | | |
|---|----------------------|---|
| 1 | Dane techniczne..... | 2 |
| 2 | Zakres dostawy | 3 |
| 3 | Przeгляд..... | 5 |


| | |
|--|--|
| | EOB-A01B |
| | tylko do platform o rozmiarze 304 x 315 mm |

1 Dane techniczne

| KERN | EOB-A01B | EOB-A02B |
|------------------|----------|----------|
| Wysokość statywu | 48 cm | 100 cm |

2 Zakres dostawy

EOB-A01B:

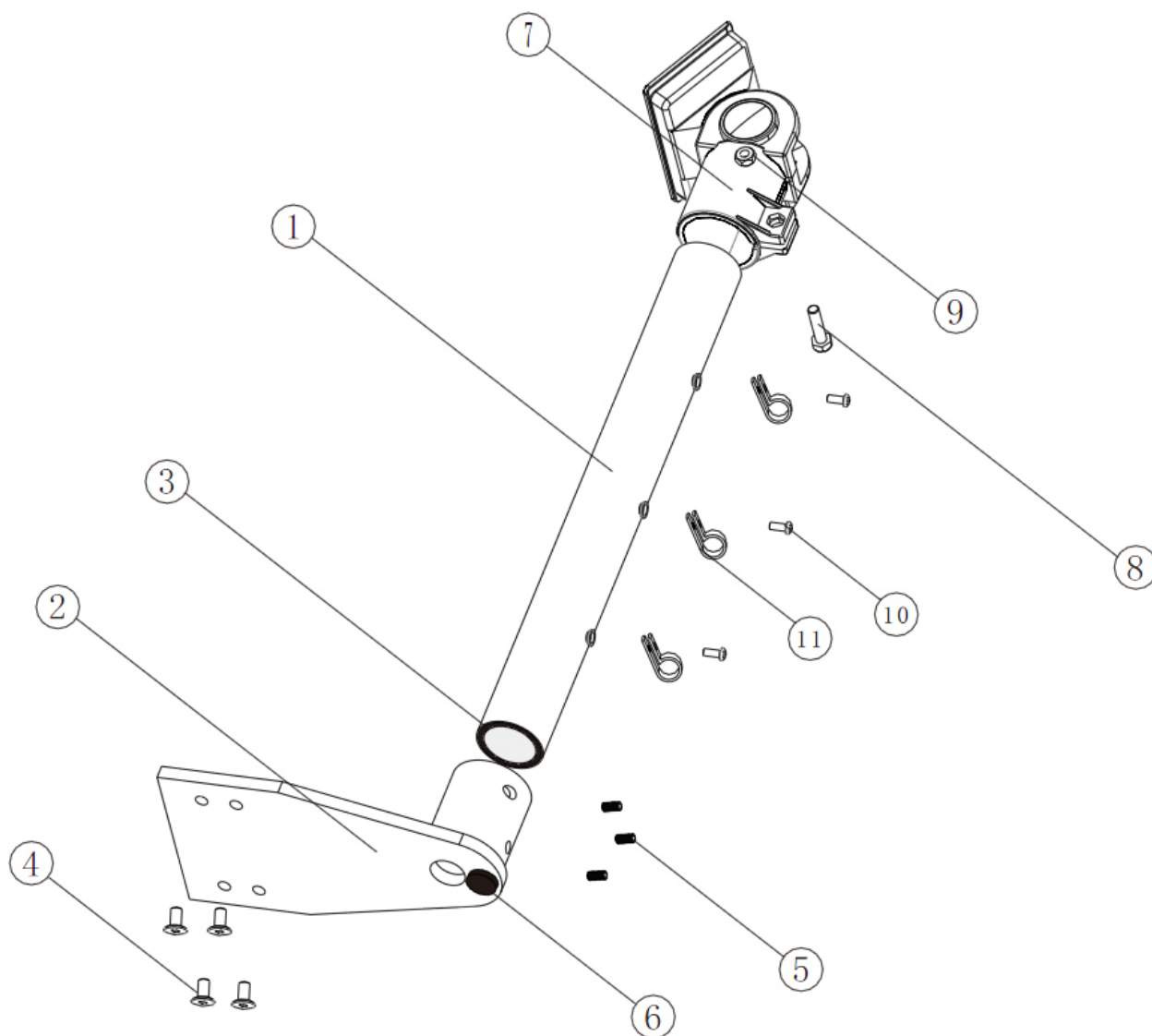
| | |
|---|---|
|  <p>Statyw</p> |  <p>Uchwyt wyświetlacza</p> |
|  <p>Stopka statywu</p> |  <p>Śruba, 1 szt.</p> |
|  <p>Cylinder z tworzywa sztucznego</p> |  <p>Śruba z nakrętką, 1 szt.</p> |
|  <p>Śruba, 4 szt.</p> |  <p>Prowadnica przewodu, 3 szt. oraz 3 śruby</p> |
|  <p>Podkładka gumowa</p> |  <p>x 3</p> |

EOB-A02B:

| | |
|---|---|
|  <p>Statyw</p> |  <p>Stopka statywu</p> |
|  <p>Cylinder z tworzywa sztucznego</p> |  <p>Nóżka regulacyjna, 3 szt.</p> |
|  <p>Uchwyt wyświetlacza</p> |  <p>Śruby, 3 szt.</p> |
|  <p>Śruba z nakrętką, 1 szt.</p> | |

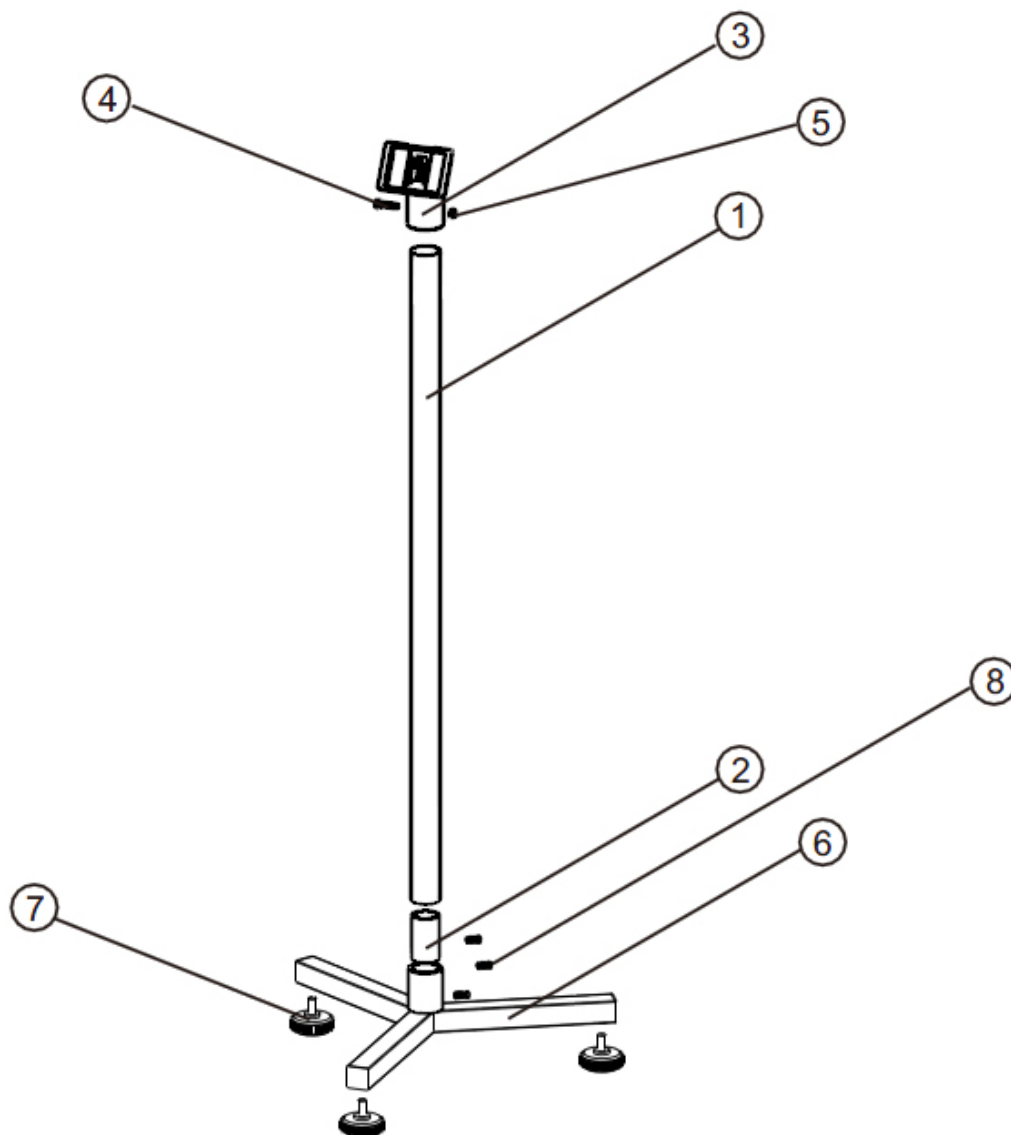
3 Przegląd

EOB-A01B:



| | | | |
|---|--------------------------------|----|---------------------|
| 1 | Statyw | 7 | Uchwyt wyświetlacza |
| 2 | Stopka statywu | 8 | Śruba |
| 3 | Cylinder z tworzywa sztucznego | 9 | Śruba |
| 4 | Śruba | 10 | Śruba |
| 5 | Śruba | 11 | Prowadnica przewodu |
| 6 | Podkładka gumowa | | |

EOB-A02B:



| | |
|---|--------------------------------|
| 1 | Statyw |
| 2 | Cylinder z tworzywa sztucznego |
| 3 | Uchwyt wyświetlacza |
| 4 | Śruba |
| 5 | Nakrętka |
| 6 | Stopka statywu |
| 7 | Nóżki o regulowanej wysokości |
| 8 | Śruby |