

KERN

KERN & Sohn GmbH

Ziegelei 1

D-72336 Balingen

E-mail: info@kern-sohn.com

Tel: +49-[0]7433- 9933-0

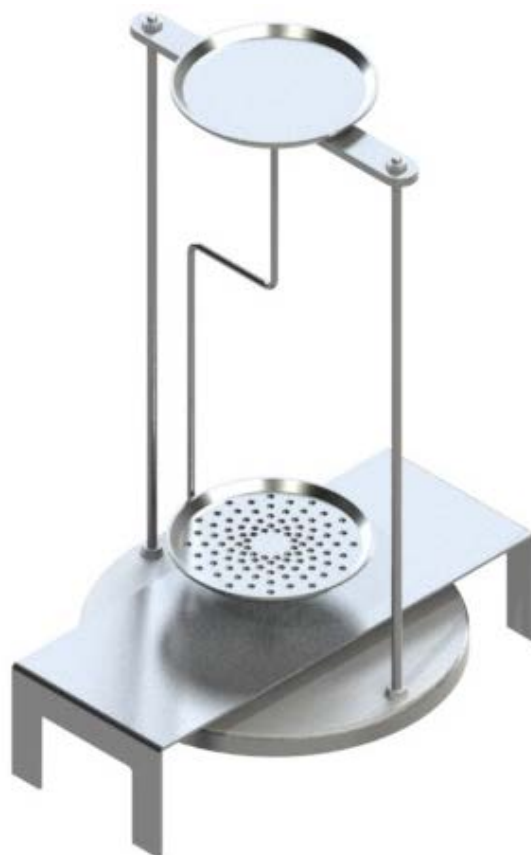
Faks: +49-[0]7433-9933-149

Internet: www.kern-sohn.com

Instrukcja obsługi Zestaw do oznaczania gęstości dla wagi precyzyjnej KERN EMB 2000-2V

KERN YDB-02

Wersja 1.1
10/2014
PL



YDB-02-BA-pl-1411



KERN YDB-02

Wersja 1.1 10/2014

Instrukcja obsługi

Zestaw do oznaczania gęstości dla wagi precyzyjnej

KERN EMB 2000-2V

1 Zakres dostawy

- ⇒ Niezwłocznie po rozpakowaniu należy sprawdzić, czy opakowanie i zestaw do oznaczania gęstości nie posiadają ewentualnych widocznych uszkodzeń zewnętrznych.
- ⇒ Upewnić się, czy wszystkie dostępne części są kompletne.

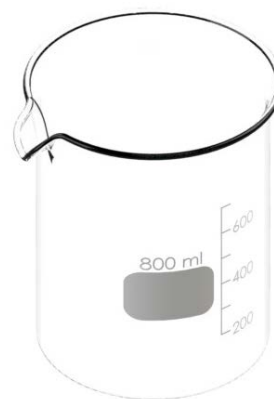
- ❶ Płytki wagi „Zestaw do oznaczania gęstości”



- ❷ Podstawka



3 Menzurka szklana



4 Koszyczek zanurzeniowy dla opadających ciał stałych (gęstość $> 1 \text{ g/cm}^3$)



5 Koszyczek zanurzeniowy dla pływających ciał stałych (gęstość $< 1 \text{ g/cm}^3$)



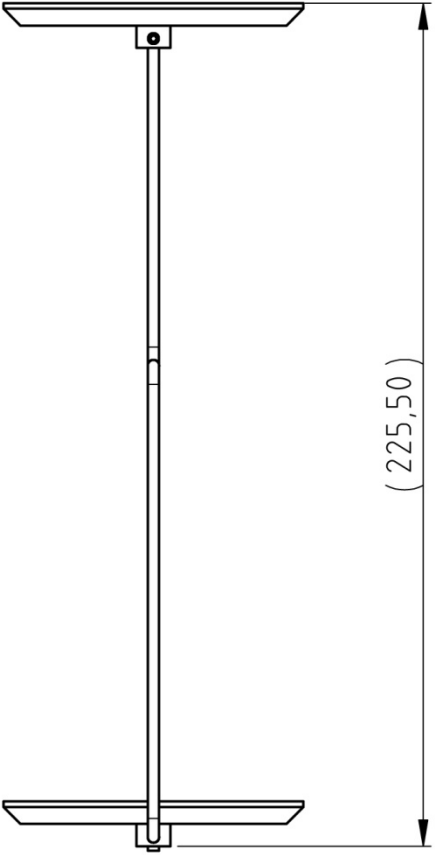
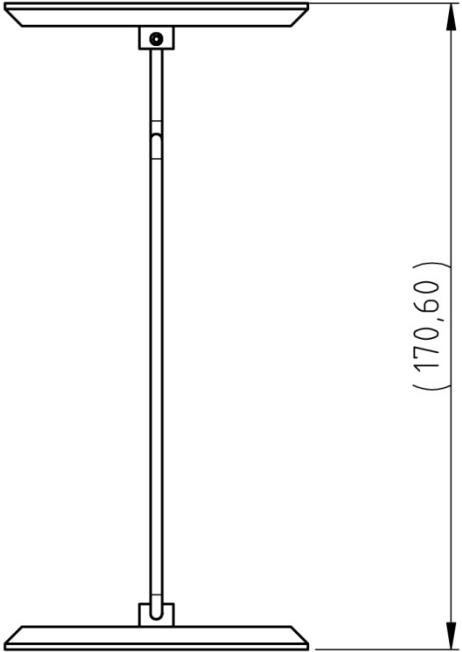
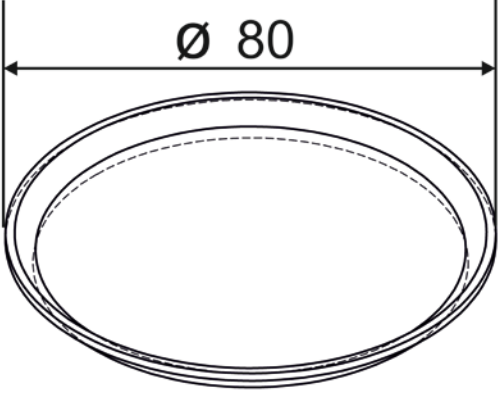
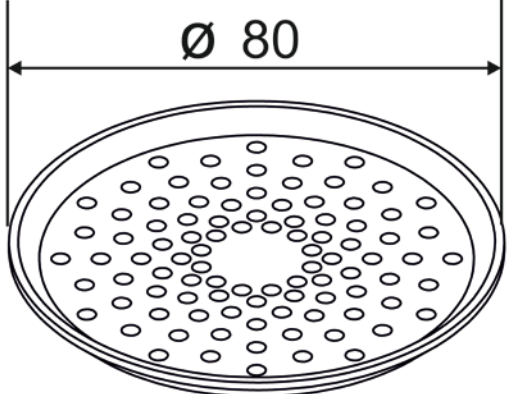
6 Wypornik
odważnik 200 g, stal szlachetna



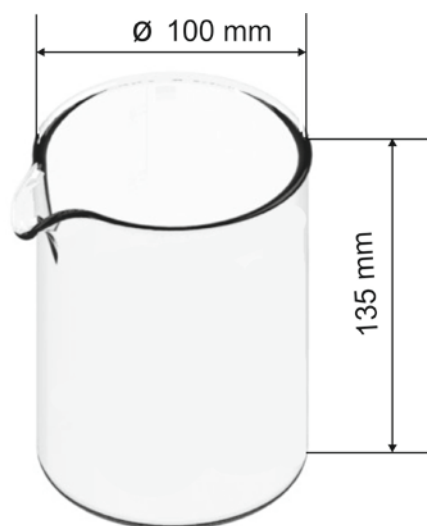
7 Termometr



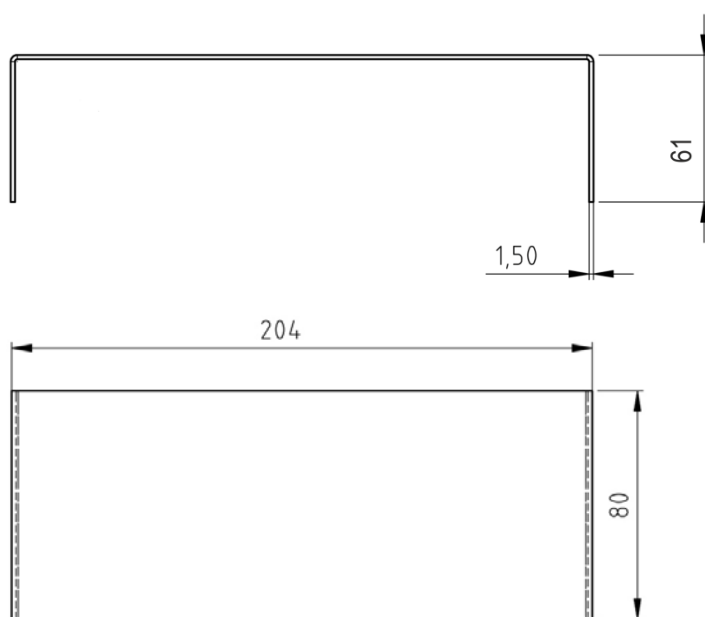
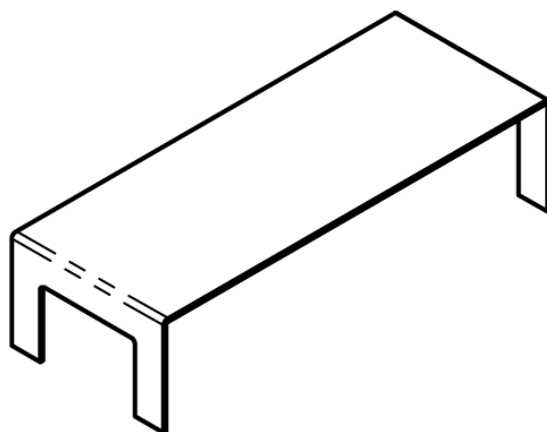
2 Wymiary [mm]

Koszyczek zanurzeniowy dla opadających ciał stałych (gęstość > 1 g/cm ³)	Koszyczek zanurzeniowy dla pływających ciał stałych (gęstość < 1 g/cm ³)
 <p>(225,50)</p>	 <p>(170,60)</p>
Szalka na próbki	
 <p>Ø 80</p>	 <p>Ø 80</p>

Menzurka szklana



Podstawka



3 Instalacja na wadze KERN EMB 2000-2V



Rys. 1: Waga KERN EMB 2000-2V z zainstalowanym zestawem do oznaczania gęstości KERN YDB-02

- ⇒ Odłączyć zasilanie elektryczne wagi.
- ⇒ Zdjąć standardową płytkę wagi i zamienić na zestaw do oznaczania gęstości.
- ⇒ Umieścić podstawkę pojemnika szklanego w taki sposób, aby nie dotykała ona płytki wagi.
- ⇒ Umieścić menzurkę szklaną na środku podstawki. Nie może ona dotykać stojaka.
- ⇒ Zawiesić koszyczek zanurzeniowy na środku stojaka. Musi być on zawieszony centrycznie w wycięciu.
- ⇒ Wlać ciecz do menzurki szklanej. Wysokość napełnienia powinna wynosić ok. $\frac{3}{4}$ pojemności. Zanurzyć termometr.
- ⇒ Tak długo regulować temperaturę cieczy, instrumentów lub wypornika, aż będzie ona stała. Przestrzegać czasu nagrzewania wagi.



Dalsze informacje, jak również sposób przeprowadzania oznaczania gęstości można znaleźć w instrukcji obsługi dołączonej do wagi do oznaczania gęstości KERN EMB 200-3V lub na stronie domowej firmy KERN (www.kern-sohn.com).