



**KERN & Sohn GmbH**

Ziegelei 1

D-72336 Balingen

E-mail: [info@kern-sohn.com](mailto:info@kern-sohn.com)

Tel.: +49-[0]7433- 9933-0

Fax: +49-[0]7433-9933-149

Internet: [www.kern-sohn.com](http://www.kern-sohn.com)

# Instrução de montagem da coluna

## KERN SFB-A01

Versão 1.0

11/2012

P



SFB-A01-IA-p-1210



# KERN SFB-A01

Versão 1.0 11/2012

## Instrução de montagem da coluna

### Índice

1	Dados técnicos .....	2
2	Extensão de fornecimento .....	3
3	Montagem .....	3
3.1	Montagem da coluna na balança.....	3
3.2	Montagem do visor na coluna .....	4

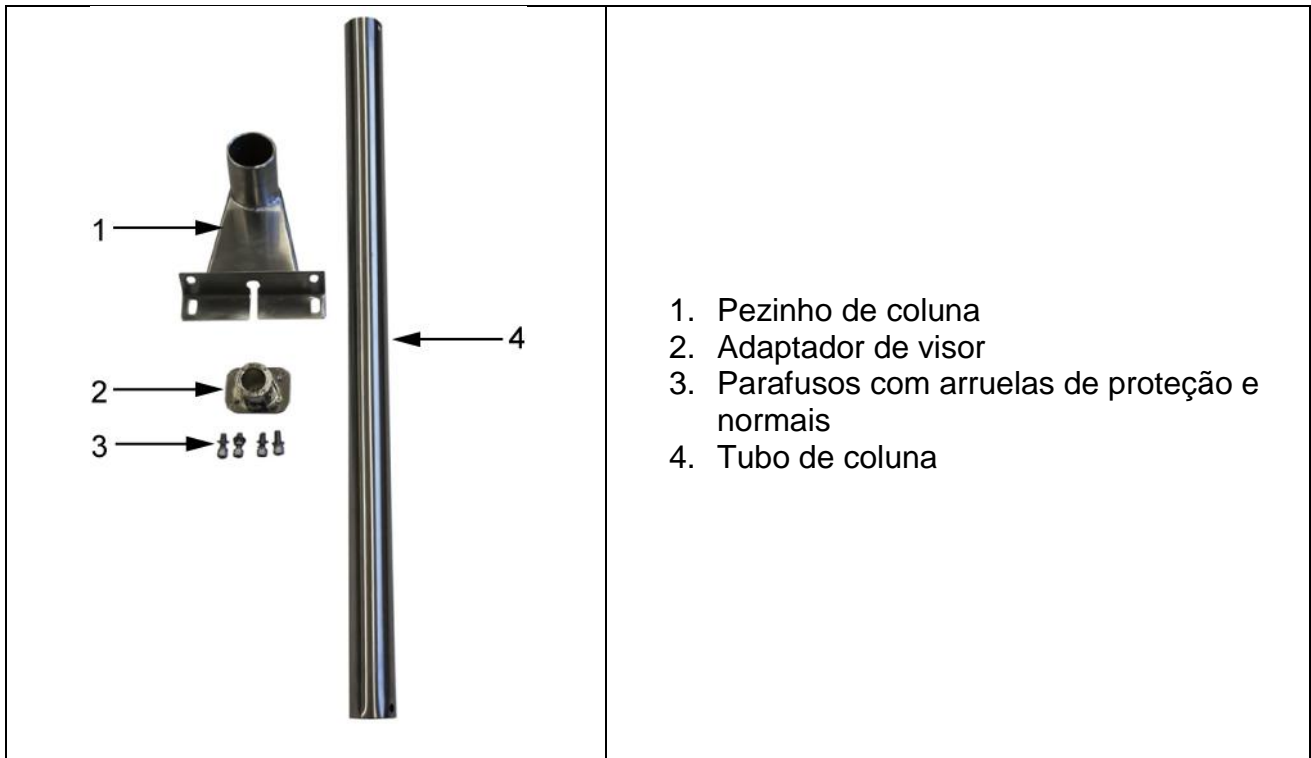
A coluna SFB-A01 é destinada só para os seguintes modelos de balanças SFB:

- SFB 60K2XLM
- SFB 100K2L
- SFB 100K2LM
- SFB 100K2XL
- SFB 100K2XLM
- SFB 200K 2XL
- SFB 300K1LM

### 1 Dados técnicos

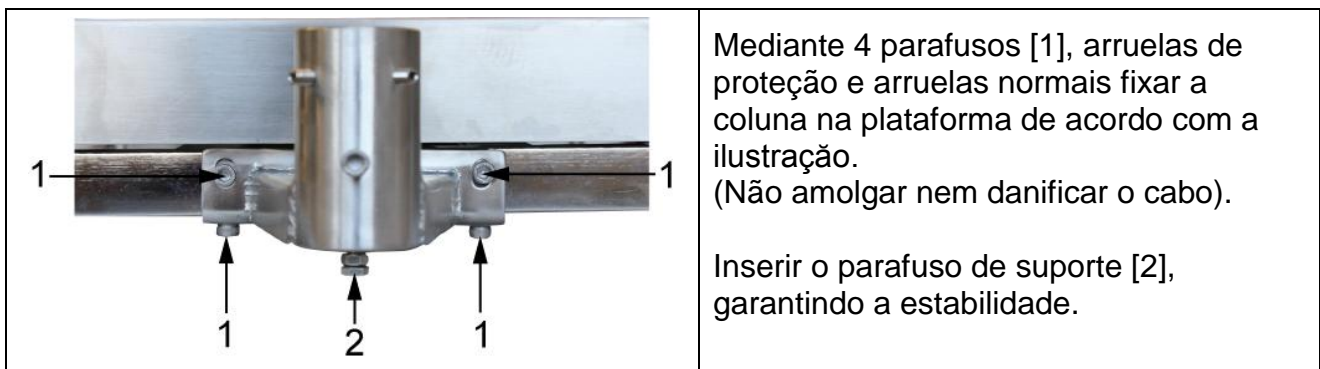
Altura da coluna	60 cm
Peso líquido	1800 g

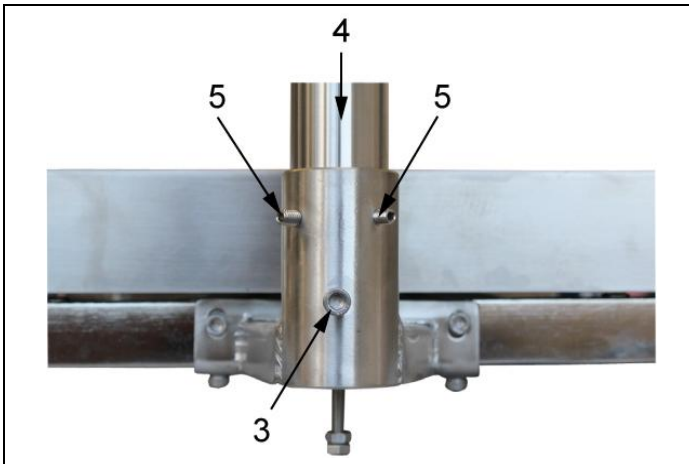
## 2 Extensão de fornecimento



## 3 Montagem

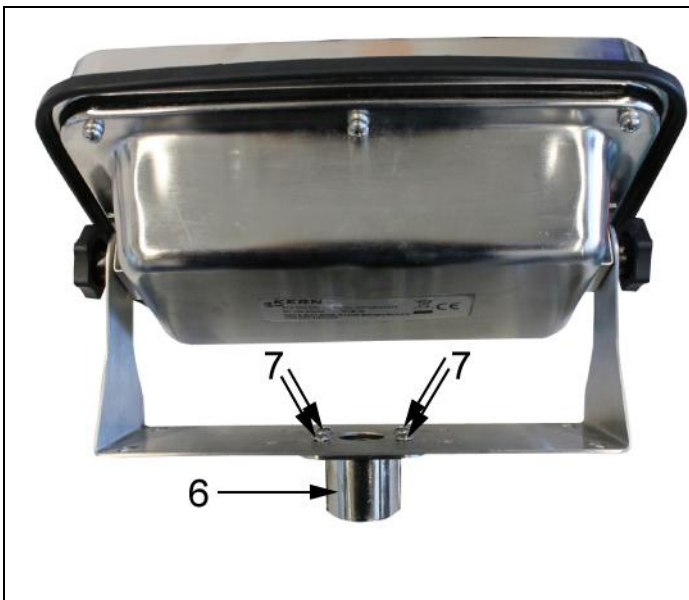
### 3.1 Montagem da coluna na balança





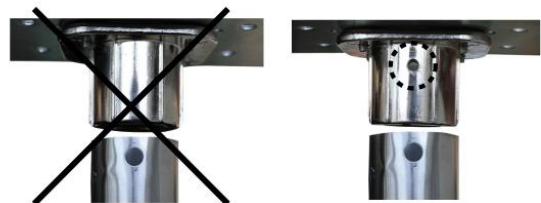
Desaparafusar o parafuso [3] do pezinho de coluna.  
 Meter o tubo de coluna [4] por tão longe no pezinho de coluna para que o orifício no tubo de coluna cubra exatamente o orifício no pezinho de coluna.  
 Atarraxar novamente o parafuso [3].  
 Bloquear o tubo de coluna com parafusos [5].

### 3.2 Montagem do visor na coluna



Mediante 4 parafusos [7] parafusar o adaptador [6] de visor ao visor de acordo com a ilustração.

O parafuso no adaptador deve estar do mesmo lado que o orifício no tubo de coluna.



Mediante o parafuso de adaptador bloquear o visor na coluna.

Por meio de ataduras de cabo fixar o tubo assim que não atrapalhe durante o processo de pesagem.