

KERN

KERN & Sohn GmbH

Ziegelei 1
D-72336 Balingen
E-mail: info@kern-sohn.com

Telefon: +49-[0]7433-9933-0
Faks: +49-[0]7433-9933-149
Internet: www.kern-sohn.com

Manual de utilizare Balustrade cu scaun

KERN MWA-A04

Versiune 1.0
2018-09
RO



MWA-A04-BA-ro-1810



KERN MWA-A04

Versiunea 1.0 2018-09

Manual de utilizare Balustrade cu scaun

Cuprins

1	Date tehnice	3
2	Domeniul de aplicare al livrării	4
3	Explicarea simbolurilor grafice	4
4	Informații de bază (informații generale)	5
5	Instrucțiuni de siguranță de bază	7
6	Transport și depozitare	8
7	Despachetare / Instalare.....	9
8	Funcționarea	10
9	Curățare / dezinfectare	13

1 Date tehnice

KERN (tip)	TMWA-A04-A
Model	MWA-A04
Dimensiuni (Lun.x Înăl. x Lăţ.) mm	470 x 310 x 460
Dimensiuni în stare complet asamblate	1040 x 4530 x 1125
Scaun	470 x 310 x 460
Greutate netto	8000 g
Înălţimea suportului de afişare	1125 mm



Balustrade concepute numai pentru montarea pe cântar KERN MWA 300K-100NM.



În timpul utilizării balustradelor MWA-A04 în combinație cu cântarul MWA 300K-100NM, respectați de asemenea întotdeauna instrucțiunile de utilizare a cântarului MWA 300K-100NM.

2 Domeniul de aplicare al livrării

- Balustrade
- 4 șuruburi
- Manual de utilizare
- 1 rampă

3 Explicarea simbolurilor grafice

SN WF 18xxx

Marcarea numărului de serie al fiecărui dispozitiv este plasat pe dispozitiv și pe ambalaj.
(aici este un exemplu de număr)



2018-08

Marcarea datei fabricării dispozitivului medical.
(aici este un exemplu de an și lună)



„Atenție, urmați instrucțiunile din documentul atașat ”
vezi
„Respectați instrucțiunile de utilizare”.



Kern & Sohn GmbH
D – 72336 Balingen
Ziegelei 1
www.kern-sohn.com

Desemnarea producătorului dispozitivului medical împreună cu adresa.

4 Informații de bază (informații generale)



În conformitate cu Directiva 2014/31 / UE, cântarele trebuie legalizate în următoarele scopuri de utilizare:

Articolul 1 alineatul (4): "Determinarea masei în practica medicală pentru cântărirea pacienților în scopul monitorizării, diagnosticării și tratamentului".

Determinarea scopului

Indicație:

Balustrade MWA-A04 combinate cu cântar KERN MWA 300K-100NM

- Determinarea greutateii corporale în medicină.
- Utilizați-o ca o „greutate ne-automată”, de ex. persoana trebuie plasată cu grijă în mijlocul scaunului desfăcut.
- În cazul cântării platformei pentru scaunul cu roțile, folosiți rampa, împingeți scaunul cu roțile, împreună cu persoana de pe ea, pe mijlocul plăcii de cântărire, în cazul cărucioarelor electrice, acționați pe placa de cântărire.
- Balustradele montate MWA-A04 permit utilizarea următoarelor funcții suplimentare: Persoana cântărită poate fi așezată în timpul cântării.
- **Contraindicații:**

Nu există contraindicații cunoscute.

Utilizarea conform destinației



În funcție de aplicație și de model, acest cântar este utilizat pentru a determina greutatea persoanelor aflate în poziție verticală și așezate, în încăperi destinate activităților medicale. Greutatea este destinată diagnosticării, prevenirii și monitorizării bolilor.

Așa cum era prevăzut, scaunul este folosit pentru a determina masa corporală a persoanelor care nu pot sta. Scaunul nu este destinat ca un scaun pentru o ședere îndelungată și de aceea trebuie să vă ridicați imediat după marcarea valorii de cântărire. Utilizarea scaunului este permisă numai și sub supravegherea personalului medical.

Cântarele echipate cu o interfață serială pot fi conectate numai la dispozitive în conformitate cu EN 60601-1. În cazul cântarului KERN MWA, persoana cântărită trebuie să stea cu atenție în centrul plăcii de cântărire.

Persoanele care stau nesigure pe picioare sunt sfătuite să stea pe scaunul pliat. Dacă este necesar, aceste persoane ar trebui să fie asistate atunci când stau jos, oferind posibilitatea de sprijin

Cântarul este proiectat pentru o funcționare continuă.

Valoarea de cântărire poate fi citită după stabilizare.

Intrarea pe cântar și ieșirea de pe cântar se află pe aceeași pagină.

Înainte de fiecare utilizare, persoana autorizată trebuie să verifice starea sa corectă.

Persoana cântărită nu trebuie să fie cu picioarele umede (pericol de alunecare)

**Utilizarea
niepotrivită
cu destinația**

Balustradele au fost proiectate pentru a asigura stabilitatea persoanei cântărite.

Acestea trebuie să fie montate în siguranță și în conformitate cu descrierea.

Alte greutateți decât cele descrise nu sunt permise și pot provoca daune și vătămări.

Vă rugăm să fiți atenți:

Vătămare corporală sau deteriorarea dispozitivului:

Greutatea maximă admisă pe scaunul pliabil este mai mică decât greutatea maximă admisă pe cântar. Nu utilizați scaunul pliat atunci când există suspiciunea că greutatea persoanei cântărite depășește greutatea admisă pe scaun.

Nu supuneți plăcuța de cântărire la o greutate de lungă durată. Poate deteriora mecanismul de măsurare.

Categoric evitați supraîncărcarea plăcii de cântărire peste sarcina maximă declarată (Max), scăzând greutatea tarei deja existentă. Acest lucru ar putea duce la deteriorarea cântarului..

Nu utilizați niciodată cântarul în încăperi potențial explozive. Nu este o versiune protejată împotriva exploziilor. Un amestec inflamabil ce poate fi de asemenea format din agenți anestetici

Nu este permisă modificarea structurală a aparatului. Acest lucru poate duce la afișarea rezultatelor greșite de cântărire, încălcarea condițiilor tehnice de siguranță, precum și deteriorarea cântarului. Cântarul trebuie utilizat numai în conformitate cu orientările descrise. Alte intervale de utilizare / domenii de utilizare necesită acord în scris de la KERN.

Garanție Garanția expiră în cazul:

- nerespectarea regulilor noastre conținute în manualul de instrucțiuni;
- utilizarea contrar aplicațiilor descrise;
- efectuarea modificărilor sau deschiderea dispozitivului;
- daune mecanice și deteriorări cauzate de mediu, lichide;
- uzura naturala;
- setarea incorectă sau instalarea electrică incorectă;
- supraîncărcarea mecanismului de măsurare;
- permiterea căderii cântarului.

**Supravegherea
măsurilor de
control**

Ca parte a sistemului de asigurare a calității, trebuie regulat de verificat proprietățile tehnice ale cântarului de măsurat și dacă este cazul, greutatea standard disponibilă. În acest scop, utilizatorul responsabil trebuie să determine ciclul corespunzător, precum și tipul și domeniul de aplicare al unui astfel de control. Informații privind supravegherea măsurilor de control, cum ar fi cântarele și cântarele de testare necesare, sunt disponibile pe pagina de start KERN (www.kern-sohn.com). Cântarele și cântarele standard pot fi calibrate rapid și ieftin într-un laborator de calibrare acreditat de DKD (Deutscher Kalibrierdienst) de la KERN (cu referire la modelul de stare).

În cazul cântarelor personale cu o scală pentru măsurarea înălțimii, se recomandă verificarea preciziei, deoarece determinarea creșterii umane este întotdeauna supusă unei foarte mari inexactități.

5 Instrucțiuni de siguranță de bază



Înainte de a utiliza dispozitivul, citiți cu atenție acest manual de instrucțiuni, chiar dacă aveți deja experiență cu produsele KERN.

Instruirea personalului

Pentru a asigura utilizarea și întreținerea corespunzătoare a produsului, personalul medical trebuie să citească și să respecte instrucțiunile de utilizare.

Evitarea contaminării (poluării)

Pentru a evita contaminarea încrucișată (micoze, ...), elementele care intră în contact cu pacientul trebuie curățate în mod regulat.

Recomandare:

După fiecare utilizare, care ar putea implica potențiala contaminare (de exemplu, în contact direct cu pielea).

6 Transport și depozitare

Control la primire

Imediat după primirea ambalajului, verificați dacă are o deteriorare externă vizibilă - același lucru este valabil și pentru dispozitiv după despachetare.

Ambalare/transport retur

- ⇒ Toate piesele ambalajului original trebuie păstrate pentru un eventual transport retur.
- ⇒ Pentru retur transportare, folosiți numai ambalajul original.
- ⇒ Deconectați toate cablurile conectate și piesele libere / în mișcare înainte de a le returna.
- ⇒ Ar trebui din nou asamblate garanțiile de transport în caz de returnare - în cazul că există.
- ⇒ Toate piesele, de ex. plăcuța de cântărire, adaptorul de rețea etc., trebuie protejate împotriva alunecării și deteriorării

7 Despachetare / Instalare

7.1 Locul de instalare, locul de utilizare

Cântarele au fost construite astfel încât să asigure rezultate de cântărire fiabile în condiții normale de utilizare. Alegerea poziționării corecte asigură corectitudinea și rapiditatea acestora.

De aceea, trebuie să respectați următoarele reguli atunci când alegeți locul de instalare:

- Evitați temperaturile extreme, precum și fluctuațiile de temperatură care apar, de exemplu, atunci când sunt amplasate lângă un radiator sau într-un loc expus la lumina directă a soarelui.
- Evitați scuturarea în timpul cântăririi.
- Protejați aparatul împotriva umidității ridicate, a vaporilor și a prafului
- Nu expuneți aparatul la expunere prelungită de umiditate puternică. Este posibil să apară obstrucții nedorite (condensarea pe dispozitiv a umidității conținute în aer) atunci când dispozitivul rece este plasat într-un mediu mult mai rece.
- Evitați încărcarea statică a cântarului și a persoanelor cântărite.
- Evitați contactul cu apa.

În cazul câmpurilor electromagnetice (de exemplu, de la telefoane mobile sau echipamente radio), încărcare statică, precum și surse de alimentare instabile, sunt posibile abateri mari ale citirilor (rezultate incorecte de cântărire). Schimbați locația sau eliminați sursa de interferență.

7.2 Despachetarea

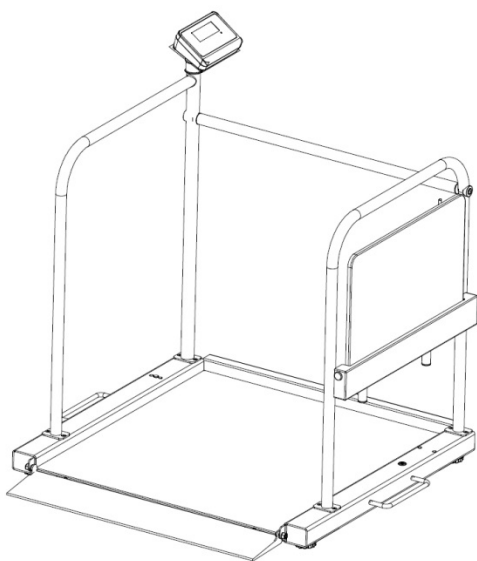
Sustrageți cu grijă elementele individuale din ambalaj și plasați-le în spațiul prevăzut pentru acestea.

8 Funcționarea

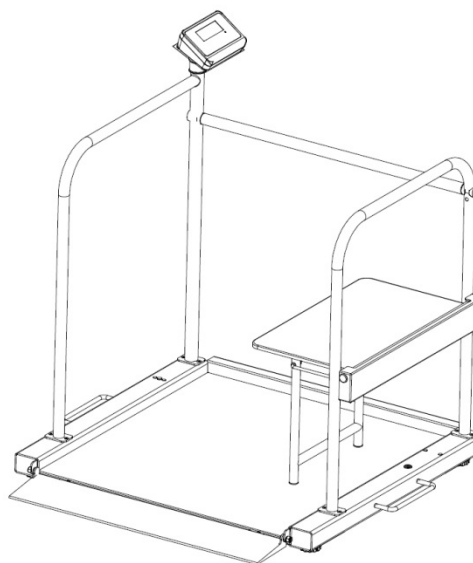
Montarea balustradelor cu scaun permit cântărirea în siguranță într-o poziție așezată, utilizând scara platformei pentru scaunele cu roțile KERN MWA 300K-100NM.



- Procedura exactă pentru cântărirea folosind scaunul este dată în instrucțiunile de utilizare KERN MWA 300K-100NM.
- Trebuie reținut că atunci când se utilizează cântarul cu scaun rabatabil, este disponibilă **numai o** rampă de cântărire.



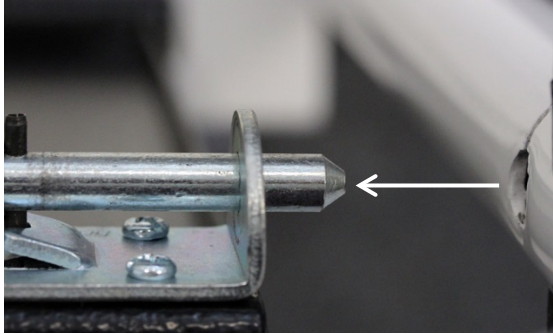
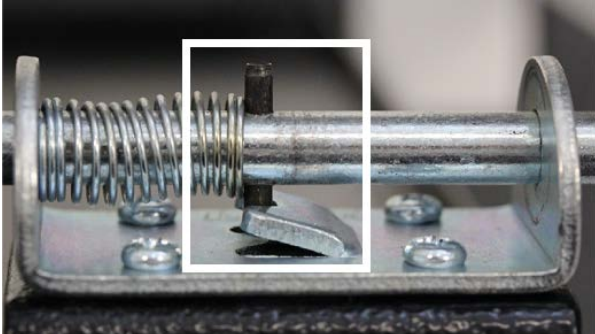
Scaun pliat în sus



Scaun desfăcut

8.1 Cântărirea cu scaunul:

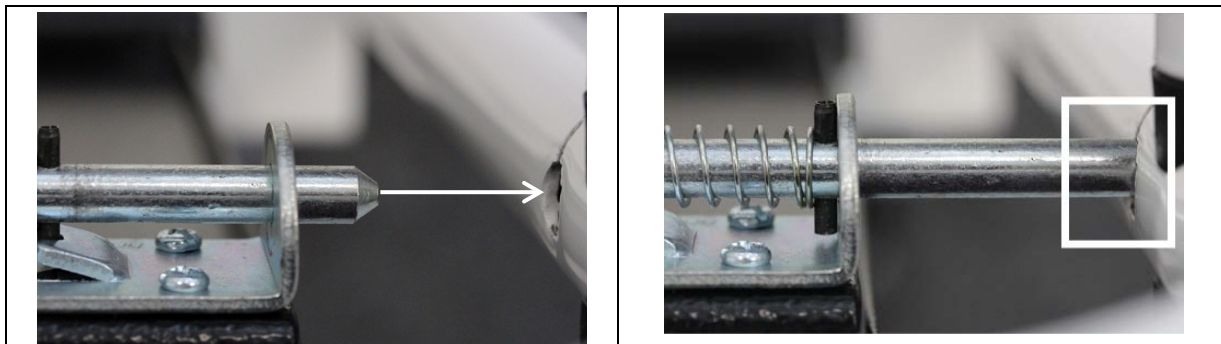
Desfacerea scaunului

1	2
Scoateți șurubul de siguranță (vezi figura).	Rotiți șurubul de siguranță și atașați bolțul negru la elementul metalic, pentru a evita posibila deteriorare a cântarului de către șurubul de siguranță.
	

- ⇒ Asigurați-vă că placa de cântărire nu este încărcată.
- ⇒ Poziționați scaunul în jos.
- ⇒ Asigurați-vă că picioarele scaunului au fost complet poziționate în jos
- ⇒ Permite pacientului să intre pe suprafața de cântărire.
- ⇒ Asigurați-vă că pacientul stă liniștit
- ⇒ Ajutați pacientul să ia loc în mijlocul scaunului și aveți grijă că stă liniștit
- ⇒ Realizați cântărirea și citiți valoarea de cântărire
- ⇒ După cântărire, ajutați pacientul să coboare încet și cu grijă de pe suprafața de cântărire.

Poziționarea scaunului în sus

⇒ După poziționarea scaunului în sus, verificați cu atenție dacă șurubul de siguranță a intrat ferm în gaura din balustradă. (vezi desenul)



- Fixarea corectă a scaunului este importantă pentru a evita desfacerea neintenționată.
- După finalizarea cântării, verificați dacă scaunul poziționat în sus nu a fost din greșeală deblocat.
- Picioarele scaunului trebuie să fie complet pliate.

9 Curățare / dezinfectare

9.1 Curățare / dezinfectare

Placa de cântărire (de exemplu, scaunul) și carcasa trebuie curățate numai cu un detergent de uz casnic sau cu un dezinfectant disponibil în comerț, de exemplu 70% izopropanol. Vă recomandăm să utilizați un dezinfectant destinat dezinfecției prin ștergerea umedă. Respectați instrucțiunile producătorului.

Nu folosiți lustruire sau agenți de curățare agresivi, cum ar fi alcoolul, benzina sau altele similare, deoarece acestea pot deteriora suprafața de înaltă calitate.

Pentru a evita contaminarea încrucișată (micoze), trebuie respectate următoarele date de dezinfecție:

- Placa de cântărire - înainte de fiecare cântărire și după fiecare cântărire, are contact direct cu pielea.
- Dacă este necesar:
 - afișajul,
 - tastatură din folie



Nu pulverizați dispozitivul cu dezinfectant.

Dezinfectantul nu poate pătrunde în interiorul cântarului.

Îndepărtați imediat impuritățile.

9.2 Sterilizare

Sterilizarea dispozitivului nu este permisă.