

KERN

KERN & Sohn GmbH

Ziegelei 1

D-72336 Balingen, Nemecko

E-mail: info@kern-sohn.com

Telefón: + 49 [0]-7433-9933-0

Fax: +49-[0]7433-9933-149

Internet: www.kern-sohn.com

Užívateľská príručka **Zábradlie so sedadlom**

KERN MWA-A04

Verzia 1.0

2018-09

SK



MWA-A04-BA-sk-1810



KERN MWA-A04

Verzia 1.0 2018-09

Užívateľská príručka Zábradlie so sedadlom

Obsah

| | | |
|---|--|----|
| 1 | Technické údaje | 3 |
| 2 | Rozsah dodávky | 4 |
| 3 | Vysvetlenie grafických symbolov | 4 |
| 4 | Základné usmernenia (všeobecné informácie) | 5 |
| 5 | Základné bezpečnostné pokyny | 7 |
| 6 | Preprava a skladovanie | 8 |
| 7 | Rozbalenie/montáž | 9 |
| 8 | Práca | 10 |
| 9 | Čistenie/dezinfekcia | 13 |

1 Technické údaje

| KERN (typ) | TMWA-A04-A |
|-----------------------------------|--------------------|
| Model | MWA-A04 |
| Rozmery (Š x V x H) mm | 470 x 310 x 460 |
| Rozmery v úplne zmontovanom stave | 1040 x 4530 x 1125 |
| Sedadlo | 470 x 310 x 460 |
| Čistá hmotnosť | 8000 g |
| Výška statívu displeja | 1125 mm |



Zábradlie určené výhradne pre inštaláciu na váhe KERN MWA 300K-100NM.



Pri použití zábradlia MWA-A04 v spojení s váhou MWA 300 K-100NM je vždy potrebné dodržiavať aj pokyny k obsluhu váhy MWA 300K-100NM.

2 Rozsah dodávky

- Zábradlie
- 4 skrutky
- Užívateľská príručka
- 1 rampa

3 Vysvetlenie grafických symbolov

SN WF 18xxx

Označenie sériového čísla každého zariadenia je umiestnené na zariadení a na obale.

(príklad čísla)



2018-08

Uvedenie dátumu výroby zdravotníckej pomôcky.

(príklad roku a mesiaca)



„Pozor, dodržiavajte pokyny obsiahnuté v priloženom dokumente“

„Dodržujte pokyny v príručke“



Kern & Sohn GmbH
D-72336 Balingen, Nemecko
Ziegelei 1
www.kern-sohn.com

Označenie výrobcu zdravotníckej pomôcky s adresou.

4 Základné usmernenia (všeobecné informácie)



Podľa smernice 2014/31/EÚ musia byť váhy legalizované pre nasledovné účely:

Článok 1 odstavec 4: „Stanovenie hmotnosti v medicínskej praxi pre účely váženia pacientov, monitoring, diagnostiku a liečbu.“

Stanovenie účelu

Indikácie:

Zábradlie MWA-A04 v spojení s váhou KERN MWA 300K-100NM

- Určenie telesnej hmotnosti v medicíne.
- Použitie ako „neautomatická váha“, t.j. osobu je potrebné opatrne posadiť doprostred sedadla.
- V prípade váh pre invalidné vozíky, pomocou rampy vsuňte invalidný vozík, spolu s osobom, ktorá sa na ňom nachádza do stredu dosky váhy, v prípade elektrických vozíkov sami vojdite na vážiacu dosku.
- Zložené zábradlie MWA-A04 umožňuje využiť tieto dodatočné funkcie: Vážená osoba môže sedieť počas váženia.

• Kontraindikácie:

Nie sú známe žiadne kontraindikácie.

**Použitie
kompatibilné
s účelom**

V závislosti od použitia a modelu sa táto váha používa na stanovenie hmotnosti ľudí v stoji a v sede pre účely vykonávania lekárskeho činností. Váha je určená na rozpoznávanie, prevenciu a monitorovanie chorôb.



V súlade s určením sa sedadlo používa na označenie telesnej hmotnosti osôb, ktoré nemôžu stáť. Sedadlo nie je konštruované ako miesto na dlhé sedenie a preto je potrebné znova z neho vstať bezprostredne po zaznamenaní hodnoty po odvážení. Použitie sedadla je dovolené iba pod dohľadom zdravotníckeho personálu.

Váhy vybavené sériovým rozhraním je možné pripojiť len k zariadeniam podľa normy EN 60601-1.

V prípade váhy KERN MWA sa musí vážená osoba opatrne postaviť do stredu vážiacej dosky.

Osobám stojacim neisto na nohách sa odporúča, aby si sadli na rozložené sedadlo. Ak je to potrebné, je takýmto osobám počas sadania potrebné pomôcť a zaručiť možnosť oprieť sa.

Váha je konštruovaná na nepretržitú prevádzku.

Hodnotu váženia si môžete prečítať po jej ustálení.

Vstup do váhu a výstup z váhy sú na tej istej strane.

Pred každým použitím musí oprávnená osoba skontrolovať správny stav váhy.

Vážená osoba nesmie mať mokré nohy (nebezpečenstvo pošmyknutia).

**Použitie
nekompatibilné
s účelom**

Zábradlie bolo navrhnuté tak, aby sa zabezpečila stabilita váženej osoby.

Musia byť umiestnené bezpečne, v súlade s popisom.

Iné zaťaženie, ako je opísané, nie je povolené a môže mať za následok škody a zranenia.

Vezmite prosím na vedomie:

Poranenie alebo poškodenie zariadenia:

Maximálne prípustné zaťaženie sklopného sedadla je nižšie ako je maximálne prípustné zaťaženie váhy.

Skladané sedadlo používajte iba v rozsahu maximálnej váživosti.

Nepoužívajte sklápacie sedadlo, ak predpokladáte, že hmotnosť váženej osoby prekračuje prípustné zaťaženie sedadla.

Nepoužívajte váhu pre dynamické váženie.

Nevystavujte dosku váhy dlhodobému zaťaženiu. Môže to poškodiť merací mechanizmus.

Je prísne zakázané udierať o dosku a preťažovať dosku váhy nad maximálne zaťaženie (*Max*), odčítaním už načítanej hodnoty Tara. To by mohlo viesť k poškodeniu váhy.

Nikdy nepoužívajte hmotnosti v oblastiach ohrozených explóziou. Sériová verzia nie je proti-výbuchová. Horľavá zmes môže vzniknúť aj z anesteziologických prostriedkov obsahujúcich kyslík alebo rajský plyn (oxid dusičitý).

Je zakázané robiť štrukturálne zmeny na váhe. To môže spôsobiť nesprávne výsledky váženia, porušenie podmienok na technickú bezpečnosť, ako aj viesť k zničeniu váhy.

Váhu používajte len v súlade s popísanými usmerneniami. Iné rozsahy využitia/používania váhy si vyžadujú písomné povolenie spoločnosti KERN.

Záruka Záruka vyprší v prípade:

- nedodržania pokynov obsiahnutých v príručke;
- použitia nezlučiteľného s popísanými možnosťami;
- úprav alebo otvárania zariadenia;
- mechanického poškodenia a škody v dôsledku činnosti médií, kvapaliny;
- prirodzeného opotrebenia;
- nesprávneho nastavenia alebo nesprávnej inštalácie;
- preťaženia meracieho mechanizmu;
- pád váhy.

Dohľad nad kontrolnými prostriedkami

Ako súčasť zabezpečovania kvality sa musia kontrolovať v pravidelných intervaloch vlastnosti váhy, musia sa vykonávať kontrolné merania a prípadne váha vzorového závažia. Na tento účel musí zodpovedný používateľ stanoviť vhodný cyklus, ako aj druh a rozsah takejto kontroly. Informácie týkajúce sa dohľadu nad kontrolnými opatreniami, akými sú váha a potrebné vzorové závažia, sú k dispozícii na domovskej stránke spoločnosti KERN (www.kern-sohn.com). Etalónové závažia a váhy možno ľahko a lacno podrobiť kalibrácii (skalibrovať) v akreditovanom laboratóriu DKD (Deutsche Kalibrierdienst) spoločnosti KERN (podľa národného štandardu).

V prípade osobnej váhy so stupnicou na meranie výšky sa odporúča kontrola jej presnosti, pretože meranie výšky je vždy spojené s veľkou nepresnosťou.

5 Základné bezpečnostné pokyny



Pred spustením zariadenia si prečítajte tento návod, aj keď už máte skúsenosti s výrobkami od spoločnosti KERN.

**Školenie
zamestnancov**

S cieľom zabezpečiť správne používanie a údržbu produktu by mal byť zdravotnícky personál oboznámený s prevádzkovými pokynmi a dodržiavať ich.

**Zabránenie
kontaminácie
(nakazeniu)**

Aby sa zabránilo krížovej kontaminácii (mykóze,...) je potrebné pravidelne čistiť diely, ktoré sú v kontakte s pacientom.

Odporúčanie:

Po každom použití, ktoré by mohlo znamenať potenciálnu kontamináciu (napr. priamy kontakt s kožou).

6 Preprava a skladovanie

**Kontrola
pri prevzatí**

Akonáhle obdržíte balík by ste si mali overiť, že nemá žiadne viditeľné vonkajšie poškodenie – to isté platí pre zariadenia po rozbalení.

**Balenie/
doprava pri
vrátení**



- ⇒ Všetky originálne obaly by ste si mali ponechať pre prípad vrátenia.
- ⇒ K spätočnej preprave používajte iba originálne balenie.
- ⇒ Pred odoslaním, odpojte všetky pripojené káble a voľné/pohyblivé časti.
- ⇒ Prepravné zabezpečenia je potrebné opätovne upevniť, ak sú použité.
- ⇒ Všetky časti, napr. doska váženia, sieťový adaptér, atď, by mali byť chránené pred skĺznutím a poškodením.

7 Rozbalenie/montáž

7.1 Miesto inštalácie, miesto použitia

Váhy sú navrhnuté tak, aby za normálnych podmienok používania zabezpečili získanie spoľahlivý výsledkov váženia.

Výber správneho umiestnenia váhy umožňuje presnú a rýchlu prevádzku.

Preto pri výbere umiestnenia dodržiavajte nasledujúce pravidlá:

- Vyhnite sa extrémnym teplotám, ako aj zmenám teploty, napríklad pri umiestnení vedľa ohrievača alebo na mieste vystavenom priamemu slnečnému žiareniu.
- Vyhnite sa otrasom počas váženia.
- Zabezpečte zariadenie pred vysokou vlhkosťou vzduchu, výparmi a prachom.
- Nevystavujte prístroj silnej dlhotrvajúcej vlhkosti. Neželané zarosenie môže nastať (kondenzácia vlhkosti obsiahnutá vo vzduchu) keď je schladené zariadenie umiestnené v oveľa teplejšom prostredí.
- Zabráňte statickému zaťaženiu váhy a vážených ľudí.
- Vyhnite sa kontaktu s vodou.

V prípade prítomnosti elektromagnetických polí (napr. mobilné telefóny alebo rádiové zariadenia), statického zaťaženia, rovnako ako nestabilného elektrického napájania môže dôjsť k odchýlkam (nesprávne výsledky váženia). Zmeňte umiestnenie alebo odstráňte zdroj rušenia.

7.2 Rozbalenie

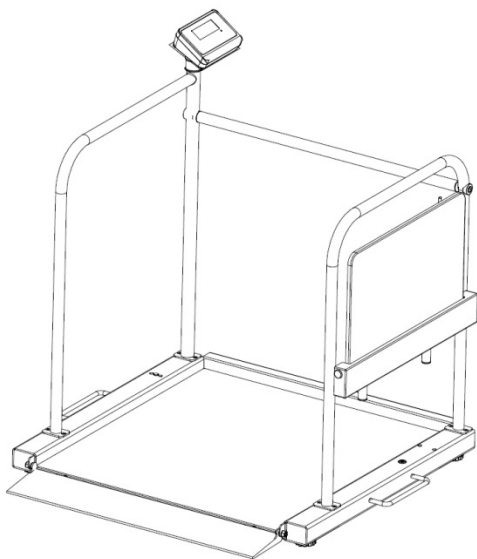
Opatrne vyberte jednotlivé prvky z balenia a postavte ich na miesto, pre ne predpísané.

8 Práca

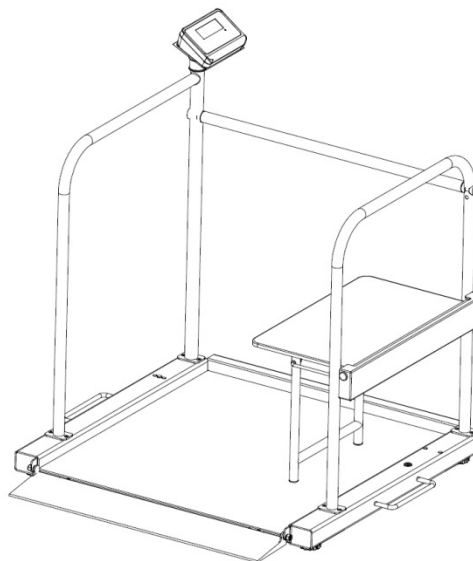
Inštalácia zábradlia umožňuje bezpečné váženie v sede pomocou platformovej váhy k invalidným vozíkom KERN MWA 300K-100NM.



- Presný postup váženia pri použití sedadla je uvedený v návode na použitie pre váhu KERN MWA 300K-100NM.
- Majte na pamäti, že počas používania prístroja so skladacím sedadlom je pre váhu k dispozícii iba **jedna** rampa váhy.



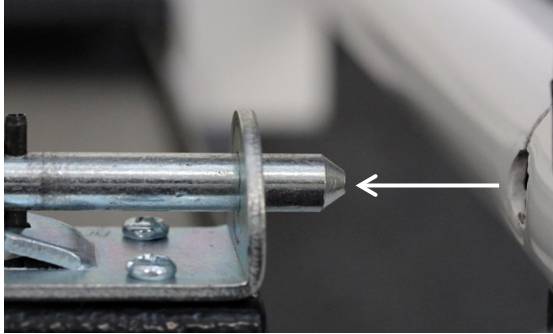
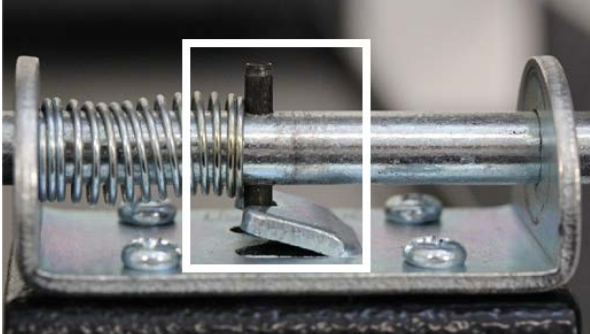
Sedadlo zložené nahor



Rozložené sedadlo

8.1 Váženie so sedadlom

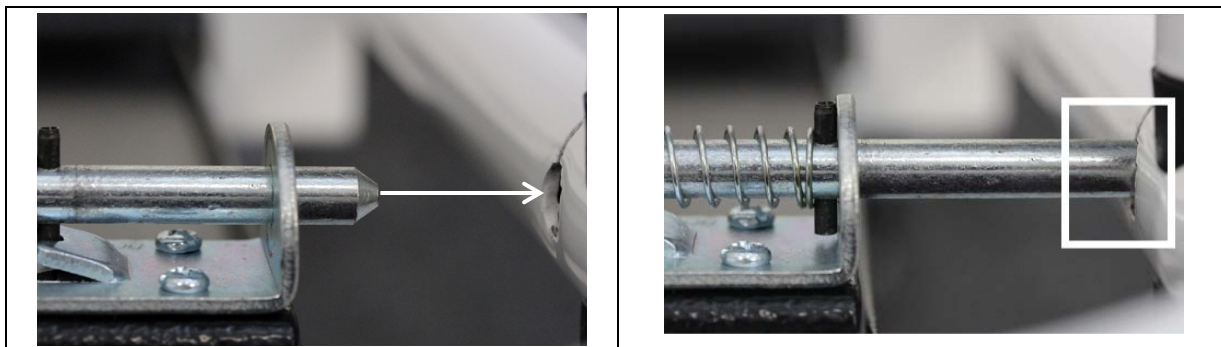
Rozloženie sedadla

| 1 | 2 |
|---|---|
| Vytiahnite bezpečnostnú závoru (pozri obrázok). | Otočte uzamykáciu závoru a upevnite čierny hrot za kovový prvok, aby sa zabránilo možnému poškodeniu váhy zabezpečujúcou závorou. |
|  |  |

- ⇒ Skontrolujte, či doska váhy nie je zaťažená.
- ⇒ Rozložte sedadlo nadol.
- ⇒ Uistite sa, že nohy sedadla sa úplne rozložili smerom nadol.
- ⇒ Pomôžte pacientovi vojsť na oblasť váženia.
- ⇒ Uistite sa, že pacient stojí pokojne.
- ⇒ Váženú osobu je potrebné opatrne posadiť doprostred sedadla a nechať ju v pokoji sedieť.
- ⇒ Vykonajte váženie a hodnotu váženia odčítajte po jej ustálení.
- ⇒ Po vážení pomôžte pacientovi pomaly a opatrne opustiť oblasť váženia.

Skladanie sedadla nahor

⇒ Po zložení sedadla nahor je potrebné dôkladne si overiť, že bezpečnostná závora vošla pevne do otvoru držadla. (pozri nákres)



- Správne zabezpečenie sedadla je dôležité pre zabránenie neúmyselnému rozloženiu.
- Po ukončení váženia je potrebné si overiť, či sa sedadlo rozložené nahor neúmyselne neodblokovalo.
- Nohy sedadla musí byť úplne zložené.

9 Čistenie/dezinfekcia

9.1 Čistenie/dezinfekcia

Tanier váhy (napr. sedačka) a kryt čistite výlučne bežne dostupným čističom na domáce alebo komerčné použitie, napríklad 70% roztokom izopropanolu. Odporúčame použiť dezinfekčné prostriedky určené na vykonanie dezinfekcie metódou stierania mokrého povrchu. Postupujte podľa pokynov výrobcu.

Nepoužívajte leštiace alebo agresívne čistiace prostriedky, ako je alkohol, benzín alebo podobné výrobky, pretože môžu poškodiť povrch vysokej kvality.

Aby sa zabránilo kontaminácii (mykóze) Prosím dodržujte nasledujúce podmienky dezinfekcie:

- Doska váhy — pred a po každom meraní s priamym kontaktom s pokožkou.
- Ak je to potrebné:
 - displej,
 - fóliová klávesnica.



Nestriekajte na zariadenie dezinfekčný prostriedok.

Dezinfekčný prostriedok nemôže preniknúť do vnútra váhy.

Okamžite odstráňte znečistenie.

9.2 Sterilizácia

Sterilizácia zariadenia nie je povolená.