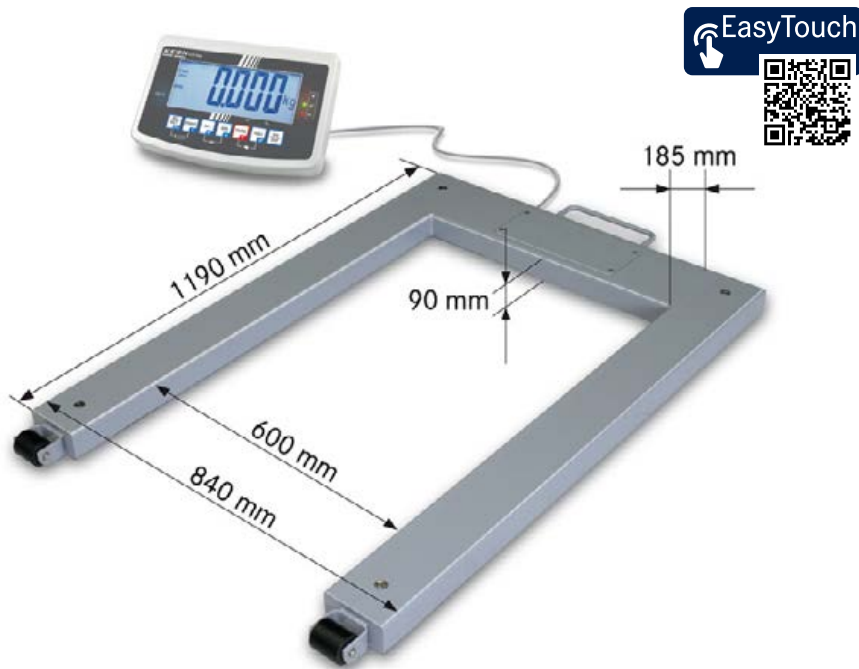


## Balanza de paletas KERN UFB



## Balanza de paletas con suspensión de carga en acero (IP67) y aprobación de homologación [M]

### Características

- Gran movilidad: gracias al uso con acumulador (opcional), estructura compacta y reducido peso propio, adecuada para su empleo en diversas ubicaciones
- Indicador: detalles véase KERN KFB-TM
- **1** Suspensión de la carga: acero con revestimiento en polvo, Báscula suministrable como componente sin aparato indicador, detalles véase KERN KFU-V20
- 4 células de pesaje, acero de aleación recubierto de silicona, IP67
- 2 ruedas para facilitar el transporte de la balanza
- Pesaje con rango de tolerancia (checkweighing): Una señal óptica y acústica facilita un control rápido de la mercancía en palés
- Suma de valores de peso y partes de contaje
- Capota protectora incluida en el alcance de suministro
- **2** ¿Sabía que...? Nuestras balanzas de suelo se suministran en una sólida caja de madera. De esa forma se protegen los elementos técnicos de pesaje de alta calidad de las

influencias ambientales y de cómo pueda afectarles el recorrido del transporte. KERN: siempre una idea por delante

### Datos técnicos

- Pantalla LCD retroiluminada, altura de dígitos 52 mm
- Dimensiones del indicador A×P×A 250×160×58 mm
- Longitud del cable del indicador aprox. 5 m
- Temperatura ambiente admisible -10 °C/40 °C

### Accesorios

- Capota protectora, volumen de suministro 5 unidades, KERN KFB-A02S05
- **3** Soporte para elevar el indicador, Altura del soporte aprox. 800 mm, KERN BFS-A07
- Uso con acumulador interno, tiempo de funcionamiento hasta 35 h sin retroiluminación, tiempo de carga aprox. 12 h, no reequipable, KERN KFB-A01

- Interfaz de datos Bluetooth para la transmisión de datos inalámbrica, no reequipable, no en combinación con verificación. Al instalar la interfaz de datos Bluetooth, la interfaz de datos RS-232 ya no puede utilizarse, KERN KFB-A03
- Módulo analógico, No se puede combinar con lámpara de señales, no reequipable 0-10 V, KERN KFB-A04 4-20 mA, KERN KFB-A05
- **4** Lámpara de señal como apoyo óptico de pesajes con rango de tolerancia, no se puede combinar con el módulo analógico, KERN CFS-A03
- **5** Indicador de gran tamaño con excelente tamaño de pantalla, KERN YKD-A02
- Cable en forma de Y para la conexión en paralelo de dos terminales a la interfaz de datos RS-232 de la balanza, p.ej. lámpara de señal e impresora, KERN CFS-A04
- Cable con longitud especial 15 m, entre aparato evaluador y plataforma, no reequipable en modelos homologados, KERN BFB-A03
- Más detalles, Impresoras correspondientes y muchos otros accesorios véase en *Accesorios*

**1** Envío mediante empresa de transporte. Pregúnte sobre dimensiones, peso bruto y gastos de envío

### ESTÁNDAR



### OPCIÓN



### FÁBRICA



Modelo	Campo de pesaje [Max] kg	Lectura [d] kg	Valor de homologación [e] kg	Carga mín. [Min] kg	Peso neto aprox. kg	Opciones	
						Homologación	Cert. de calibración
KERN						M KERN	DAKKS KERN
UFB 600K200M	600	0,2	0,2	4	55	965-230	963-130
UFB 1.5T0.5M	1500	0,5	0,5	10	55	965-230	963-130

Para las aplicaciones sujetas a homologación, solicite también al mismo tiempo la homologación inicial porque no se puede realizar con posterioridad. homologación en fábrica, necesitamos lugar de instalación con código postal.

**CAL INT** **Ajuste automático interno:**  
Ajuste de la precisión mediante pesa de ajuste interna accionada por motor.

**CAL EXT** **Programa de ajuste CAL:**  
Para el ajuste de la precisión. Se precisa de una pesa de ajuste externa.

**ET** **Easy Touch:**  
Adecuado para la conexión, transmisión y control de datos a través de PC o tableta.

**MEMORY** **Memoria:**  
Espacios de memoria internos de la balanza, p. ej. de pesos de tara, datos de pesaje, datos del artículo, PLU etc.

**ALIBI** **Memoria fiscal:**  
Archivado electrónico seguro de los resultados de la balanza, de conformidad con la norma 2014/31/EG.

**KUP** **KERN Universal Port (KUP):**  
permite la conexión de adaptadores de interfaz KUP externos, como RS-232, RS-485, SB, Bluetooth, WiFi, Analógico, Ethernet, etc. para el intercambio de datos y comandos de control, sin esfuerzo de instalación.

**RS 232** **Interfaz de datos RS-232:**  
Para conectar la balanza a una impresora, ordenador o red

**RS 485** **Interfaz de datos RS-485:**  
Para conectar la balanza a una impresora, ordenador u otro periférico. Adecuado para la transmisión de datos a grandes distancias. Red con topología de bus posible

**USB** **Interfaz de datos USB:**  
Para conectar la balanza a una impresora, ordenador u otro periférico

**BT** **Interfaz de datos Bluetooth\*:**  
Para la transferencia de datos de la balanza a una impresora, ordenador u otros periféricos

**WIFI** **Interfaz de datos WIFI:**  
Para la transferencia de datos de la balanza a una impresora, ordenador u otros periféricos

**SWITCH** **Salidas de control (Optoacoplador, E/S digitales):**  
Para conectar relés, lámparas de señales, válvulas, etc.

**D/A ANALOG** **Interfaz analógica:**  
para la conexión de un aparato periférico adecuado para el procesamiento de los valores de medición analógicos.

**DUAL** **Interfaz de segundas balanzas:**  
Para la conexión de una segunda balanza

**LAN** **Interfaz de red:**  
Para la conexión de la balanza a una red Ethernet

**KCP PROTOCOL** **KERN Communication Protocol (KCP):**  
el protocolo de comunicación de KERN es un conjunto de comandos de interfaz estandarizados para las balanzas de KERN y otros instrumentos que permite activar y controlar todos los parámetros relevantes del aparato. Gracias a este protocolo, los dispositivos de KERN con KCP se pueden integrar con facilidad en ordenadores, controladores industriales y otros sistemas digitales.

**GLP INTERN** **Protocolo GLP/ISO:**  
La balanza emite el valor del peso, la fecha y la hora, independientemente de la impresora conectada

**GLP PRINTER** **Protocolo GLP/ISO:**  
Con valor de pesaje, fecha y hora. Solo con impresoras KERN.

**PCS** **Cuentapiezas:**  
Número de referencia seleccionable. Comutación de la indicación de unidad a peso

**RECIP A** **Nivel de fórmula A:**  
Los valores de peso de los ingredientes utilizados en la mezcla de una fórmula se pueden ir sumando y se puede imprimir dicha suma de peso total de una fórmula

**RECIP B** **Nivel de fórmula B:**  
Memoria interna para fórmulas completas con nombre y valor nominal de los componentes de la fórmula. Guía para el usuario con apoyo en pantalla

**SUM A** **Nivel de suma A:**  
Los valores de peso de mercancías de pesaje similar se pueden ir sumando e se puede imprimir dicha suma

**PERCENT** **Determinación del porcentaje:**  
Determinación de la desviación en % del valor teórico (100%)

**UNIT** **Unidades de pesaje:**  
Intercambiable, p. ejemplo: unidades no métricas. Véase en internet

**TOL** **Pesaje con rango de tolerancia:**  
(checkweighing) El valor límite superior e inferior son programables, por ej. en la clasificación y división en porciones. La operación va acompañada de una señal acústica u óptica, ver el modelo correspondiente

**MOVE** **Función Hold (retención):**  
(Programa de pesaje para animales) En el caso de condiciones de pesaje inestables, se calcula un valor de pesaje estable creando un promedio

**IP** **Protección antipolvo y salpicaduras IPxx:**  
En el pictograma se indica el tipo de protección. Véase el diccionario.

**UNDER** **Pesajes inferiores:**  
Toma de carga mediante gancho en el lado inferior de la balanza

**BATT** **Alimentación con baterías:**  
Preparada para funcionamiento con pilas. El tipo de pila se indica en cada aparato

**ACCU** **Alimentación con acumulador interno:**  
Juego de acumulador recargable

**MULTI** **Fuente de alimentación de enchufe universal:** con entrada universal y adaptadores de conectores de entrada opcionales para A) UE, CH, GB B) UE, CH, GB, USA C) UE, CH, GB, USA, AUS

**230 V** **Adaptador de corriente:**  
230 V/50Hz. De serie estándar en EU, CH. Por pedido especial también estándar para otros países (GB, USA, AUS)

**230 V** **Fuente de alimentación integrada:**  
Integrado en la balanza. 230 V/50Hz estándar en EU. Otros estándares como p. ej. GB, AUS, USA a petición

**DMS** **Principio de pesaje: Tiras de medición de ensanchamiento:**  
Resistencia eléctrica en un cuerpo de deformación elástico

**T-FORK** **Principio de pesaje: Sistema de medición de diapason:**  
Un cuerpo de resonancia se hace oscilar electromagnéticamente según la carga

**FORCE** **Principio de pesaje: Compensación de fuerza electromagnética:**  
Bobina en un imán permanente. Para los pesajes más precisos

**SC TECH** **Principio de pesaje: Tecnología Single-Cell:**  
Desarrollo del principio de compensación de fuerzas con la mayor precisión

**M +3 DAYS** **Homologación:**  
En el pictograma se indica la duración de la puesta a disposición de la homologación en días hábiles

**DAKkS +3 DAYS** **Calibración DAKkS de balanzas (DKD):**  
En el pictograma se indica la duración de la calibración DAKkS en días hábiles

**ISO +4 DAYS** **Calibración de fábrica (ISO):**  
En el pictograma se indica la duración de la calibración de fábrica en días hábiles

**1 DAY** **Envío de paquetes:**  
En el pictograma se indica la duración de la puesta a disposición interna del producto en días

**2 DAYS** **Envío de paletas:**  
En el pictograma se indica la duración de la puesta a disposición interna del producto en días

\*La marca con la palabra Bluetooth® y los logotipos correspondientes son marcas comerciales registradas propiedad de Bluetooth SIG, Inc. y cualquier uso realizado por KERN & SOHN GmbH de esas marcas cuenta con la debida licencia. Otras marcas/denominaciones comerciales son propiedad de los titulares correspondientes.