



KERN & Sohn GmbH

Ziegelei 1

D-72336 Balingen

E-mail: info@kern-sohn.com

Tel.: +49-[0]7433-9933-0

Fax: +49-[0]7433-9933-149

Internet: www.kern-sohn.com

Gebruiksaanwijzing Elektronische hangweegschaal

Logboek Regelmatig onderhoud en reparatie

KERN HCB / HCN

Versie 4.4

06/2016

NL



HCB / HCN-BA-nl-1644



KERN HCB / HCN

Versie 4.4 06/2016

Gebruiksaanwijzing/logboek Elektronische hangweegschaal

Inhoud

1.	Technische gegevens	4
1.1	Afmetingen	10
1.1.1	HCB \leq 200 kg	10
1.1.2	HCB 05T-3	11
1.1.3	HCB 1T-3	12
1.1.4	Modellen HCN	13
1.1.5	Karabijnhaak en haak (modellen HCB \leq 200 kg en modellen HCN)	14
2.	Algemene veiligheidsopmerkingen	15
2.1	Verplichtingen van de gebruiker	15
2.2	Organisatorische maatregelen	15
2.3	Omgevingsomstandigheden	15
2.4	Richtlijnen van de gebruiksaanwijzing nakomen	16
2.5	Gebruik volgens bestemming	16
2.6	Afwijkend gebruik	16
2.7	Garantie	17
2.8	Bedrijf volgens de veiligheidsregels	17
2.9	Toezicht over controlemiddelen	17
2.10	Controle bij ontvangst	17
2.11	Eerste ingebruikname	17
2.12	Buitenbedrijfstelling en opslag	17
3.	Over de hangweegschaal	18
3.1	Overzicht	18
3.2	Overzicht aanduidingen en toetsenbord	21
3.3	Sticker	22
4.	Aanzetten	23
4.1	Uitpakken	23
4.2	Leveringsomvang	23
4.3	Controle van de originele afmetingen	24
4.4	Bedrijf met batterijvoeding	24
4.5	De weegschaal ophangen	25
5.	Bediening	26
5.1	Veiligheidsopmerkingen	26
5.2	De hangweegschaal laden	27
5.3	Aan-/uitzetten	30
5.4	Tarreren	30
5.5	Wegen	30
5.6	Omschakelen van weegeenheden	31
5.7	Functies	31

6.	Menu	33
7.	Justeren	34
8.	Onderhoud, reinigen en verwijderen	35
8.1	Reinigen en verwijderen	35
8.2	Regelmatig onderhoud en reparatie	36
8.3	Controlelijst "Regelmatige onderhoudswerkzaamheden", (zie hoofdstuk 8.2)	38
9.	Bijlage	41
9.1	Controlelijst "Uitgebreide onderhoudswerkzaamheden" (algemene controle)	41
9.2	Lijst "Reserveonderdelen en reparatie van de voor veiligheid relevante elementen"	42
10.	Conformiteit-verklaring	43

1. Technische gegevens

KERN	HCB 20K10	HCB 20K50	HCB 50K20
Afreesbaarheid (d)	10 g	50 g	20 g
Weegbereik (max.)	20 kg	20 kg	50 kg
Tarrabereik (subtractief)	20 kg	20 kg	50 kg
Reproduceerbaarheid	10 g	50 g	20 g
Lineariteit	±20 g	±100 g	±40 g
Aanbevolen kalibratiegewicht, niet toegevoegd (klasse)	10 kg (M3)	10 kg (M3)	20 kg (M3)
Duur van signaaltoename	2 s		
Nauwkeurigheid	0,5% van de max. waarde		
Opwarmingstijd	10 min		
Eenheden	kg, lb, N		
Functie Auto off	3 min		
Toegestane omgevingstemperatuur	5...+35°C		
Luchtvochtigheid van de omgeving (max.)	80%		
Batterijen (serieel)	3 x 1,5 V, type AA bedrijfstijd 300 h		
Afreesinrichting	cijferhoogte 12 mm		
Behuizinggrootte B x D x H	80 mm x 45 mm x 150 mm		
Behuizingmateriaal	kunststof		
Materiaal van de haak en de karabijnhaak	roestvast staal		
Netto gewicht	400 g		

KERN	HCB 50K100	HCB 99K50	HCB 100K200
Afreesbaarheid (d)	100 g	50 g	200 g
Weegbereik (max.)	50 kg	99 kg	100 kg
Tarrabereik (subtractief)	20 kg	20 kg	50 kg
Reproduceerbaarheid	100 g	50 g	200 g
Lineariteit	±200 g	±100 g	±400 g
Aanbevolen kalibratiegewicht, niet toegevoegd (klasse)	20 kg (M3)	50 kg (M3)	50 kg (M3)
Duur van signaaltoename	2 s		
Nauwkeurigheid	0,5% van de max. waarde		
Opwarmingstijd	10 min		
Eenheden	kg, lb, N		
Functie Auto off	3 min		
Toegestane omgevingstemperatuur	5...+35°C		
Luchtvochtigheid van de omgeving (max.)	80%		
Batterijen (serieel)	3 x 1,5 V, type AA bedrijfstijd 300 h		
Afreesinrichting	cijferhoogte 12 mm		
Behuizinggrootte B x D x H	80 mm x 45 mm x 150 mm		
Behuizingmateriaal	kunststof		
Materiaal van de haak en de karabijnhaak	roestvast staal		
Netto gewicht	400 g		

KERN	HCB 200K100	HCB 200K500
Afreesbaarheid (d)	100 g	500 g
Weegbereik (max.)	200 kg	200 kg
Tarrabereik (subtractief)	200 kg	200 kg
Reproduceerbaarheid	100 g	500 g
Lineariteit	±200 g	±1000 g
Aanbevolen kalibratiegewicht, niet toegevoegd (klasse)	100 kg (M3)	100 kg (M3)
Duur van signaaltoename	2 s	
Nauwkeurigheid	0,5% van de max. waarde	
Opwarmingstijd	10 min	
Eenheden	kg, lb, N	
Functie Auto off	3 min	
Toegestane omgevingstemperatuur	5...+35°C	
Luchtvochtigheid van de omgeving (max.)	80%	
Batterijen (serieel)	3 x 1,5 V, type AA bedrijfstijd 300 h	
Afreesinrichting	cijferhoogte 12 mm	
Behuizinggrootte B x D x H	80 mm x 45 mm x 150 mm	
Behuizingmateriaal	kunststof	
Materiaal van de haak en de karabijnhaak	roestvast staal	
Netto gewicht	400 g	

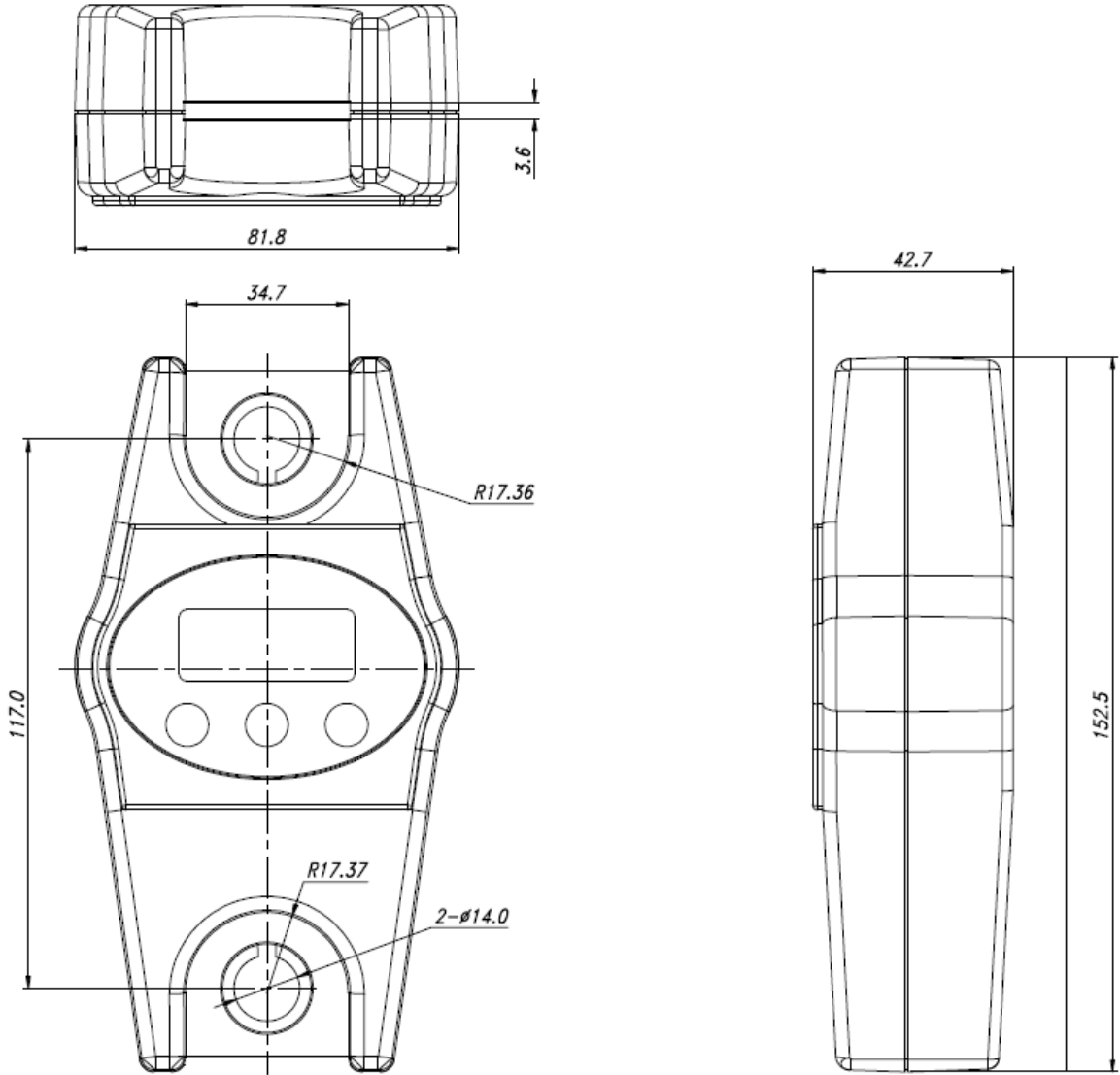
KERN	HCB 0.5T-3	HCB 1T-3
Afreesbaarheid (d)	1 kg	2 kg
Weegbereik (max.)	500 kg	1000 kg
Tarrabereik (substractief)	500 kg	1000 kg
Reproduceerbaarheid	1 kg	2 kg
Lineariteit	±2 kg	±4 kg
Aanbevolen kalibratiegewicht, niet toegevoegd (klasse)	200 kg (M3)	500 kg (M3)
Duur van signaaltoename	2 s	
Nauwkeurigheid	0,5% van de max. waarde	
Opwarmingstijd	10 min	
Eenheden	kg, lb, N	
Functie Auto off	3 min	
Toegestane omgevingstemperatuur	5...+35°C	
Luchtvochtigheid van de omgeving (max.)	80%	
Batterijen (serieel)	3 x 1,5 V, type AA bedrijfstijd 300 h	
Afreesinrichting	cijferhoogte 12 mm	
Behuizinggrootte B x D x H	80 mm x 45 mm x 150 mm	
Behuizingmateriaal	kunststof	
Hangmateriaal	roestvast staal	
Netto gewicht	400 g	

KERN	HCN 20K50IP	HCN 50K100IP
Afreesbaarheid (d)	50 g	100 g
Weegbereik (max.)	20 kg	50 kg
Tarrabereik (substractief)	20 kg	50 kg
Reproduceerbaarheid	50 g	100 g
Lineariteit	±100 g	±200 g
Aanbevolen kalibratiegewicht, niet toegevoegd (klasse)	10 kg (M3)	50 kg (M3)
Duur van signaaltoename	2 s	
Nauwkeurigheid	0,5% van de max. waarde	
Opwarmingstijd	10 min	
Eenheden	kg, lb, N	
Functie Auto off	3 min	
Toegestane omgevingstemperatuur	5...+35°C	
Luchtvochtigheid van de omgeving (mx.)	80%	
Batterijen (serieel)	2 x 1,5 V, type AA bedrijfstijd 200 h	
Afreesinrichting	cijferhoogte 12 mm	
Behuizinggrootte B x D x H	95 mm x 55 mm x 175 mm	
Behuizingmateriaal	roestvast staal	
Materiaal van de haak en de karabijnhaak	roestvast staal	
Netto gewicht	800 g	
Bescherming tegen stof en spetterend water	IP 65	

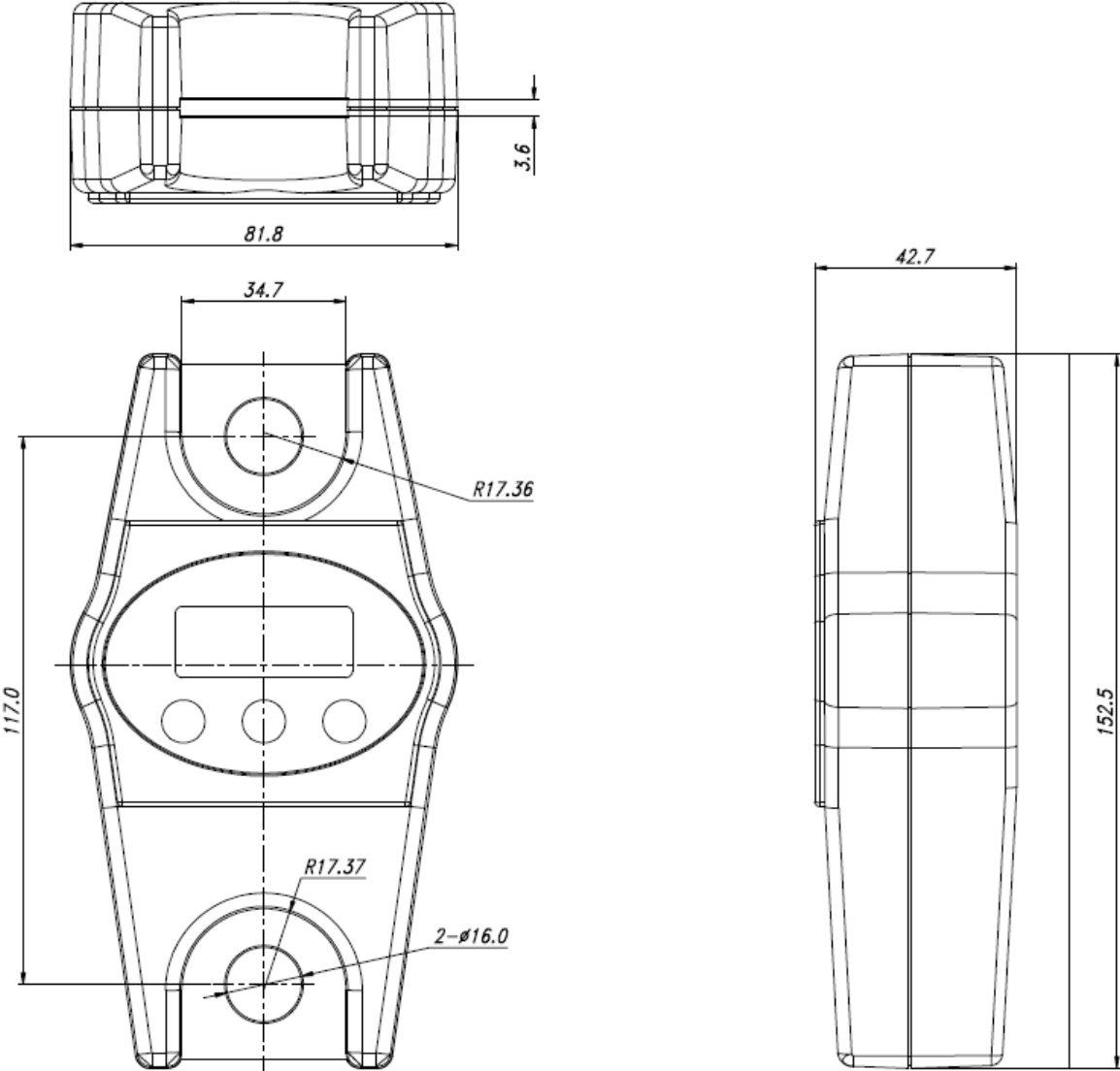
KERN	HCN 100K200IP	HCN 200K500IP
Afreesbaarheid (d)	200 g	500 g
Weegbereik (max.)	100 kg	200 kg
Tarrabereik (subtractief)	100 kg	200 kg
Reproduceerbaarheid	200 g	500 g
Lineariteit	±400 g	±1 kg
Aanbevolen kalibratiegewicht, niet toegevoegd (klasse)	50 kg (M3)	100 kg (M3)
Duur van signaaltoename	2 s	
Nauwkeurigheid	0,5% van de max. waarde	
Opwarmingstijd	10 min	
Eenheden	kg, lb, N	
Functie Auto off	3 min	
Toegestane omgevingstemperatuur	5...+35°C	
Luchtvochtigheid van de omgeving (max.)	80%	
Batterijen (serieel)	2 x 1,5 V, type AA bedrijfstijd 200 h	
Afreesinrichting	cijferhoogte 12 mm	
Behuizinggrootte B x D x H	95 mm x 55 mm x 175 mm	
Behuizingmateriaal	roestvast staal	
Materiaal van de haak en de karabijnhaak	roestvast staal	
Netto gewicht	800 g	
Bescherming tegen stof en morswater	IP 65	

1.1 Afmetingen

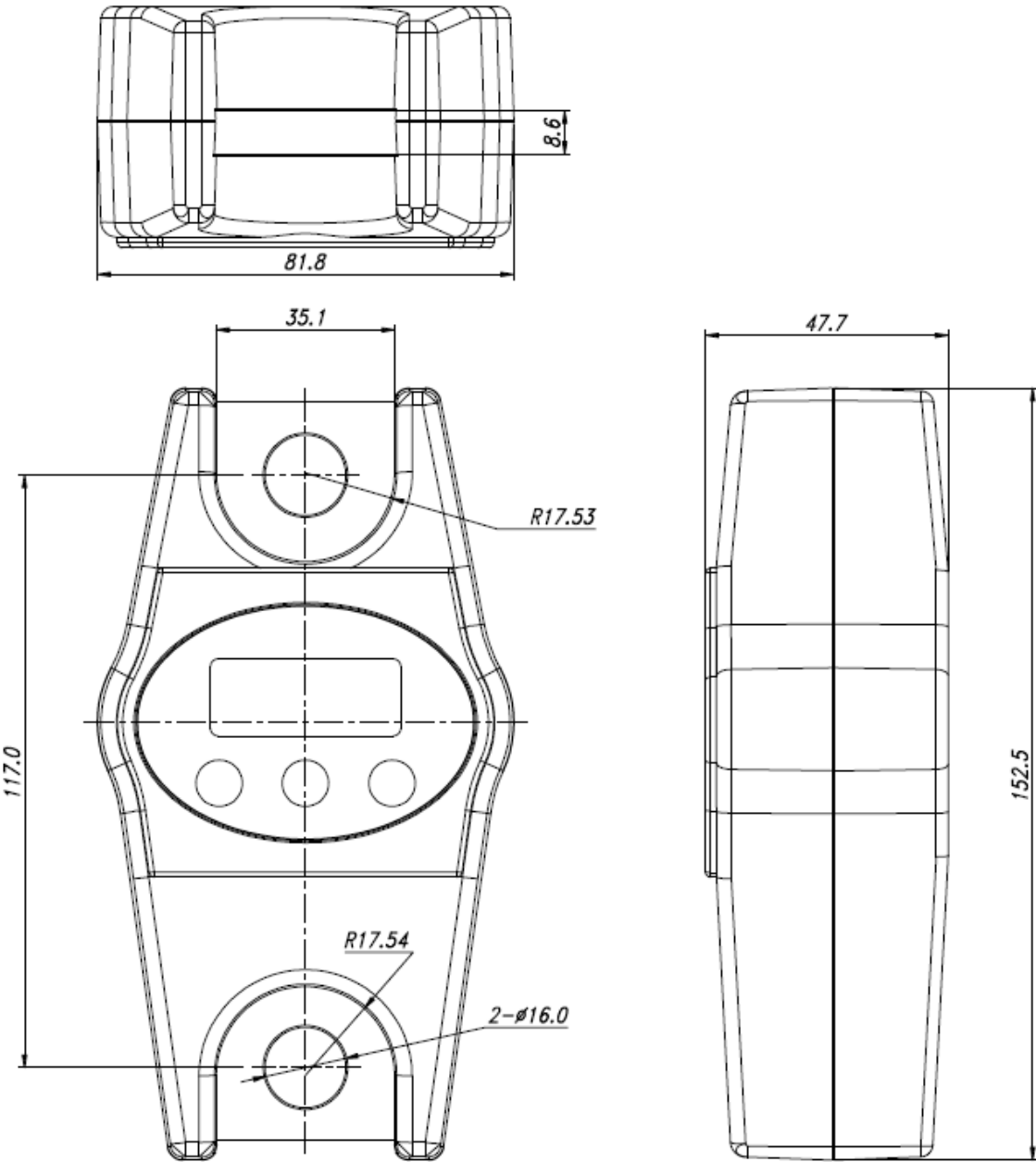
1.1.1 HCB ≤ 200 kg



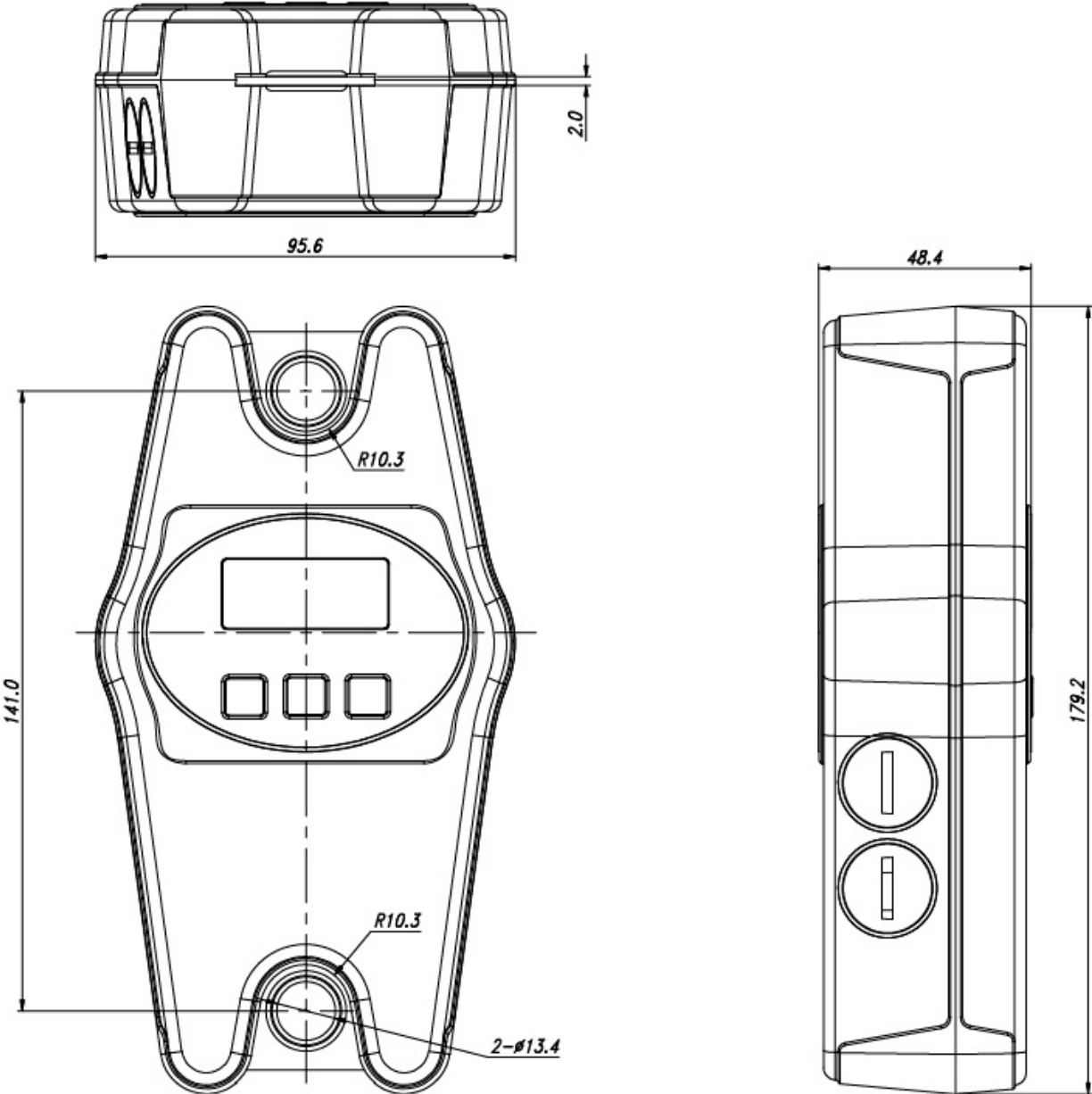
1.1.2 HCB 05T-3



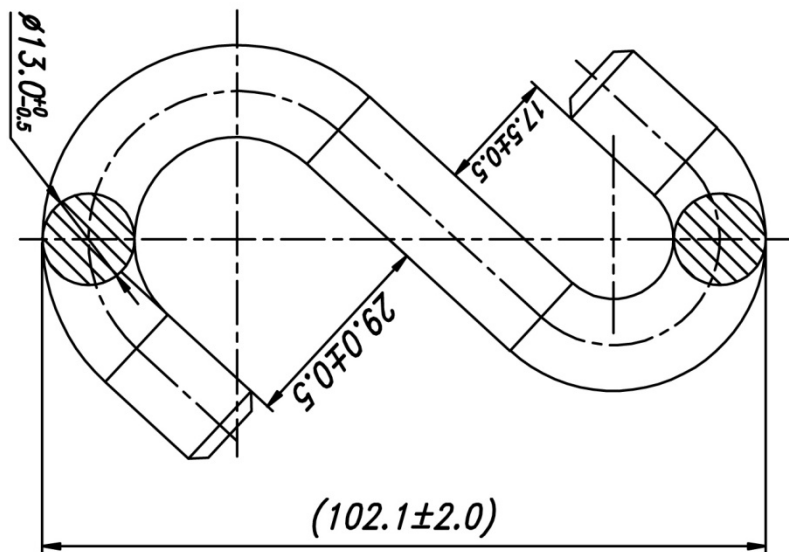
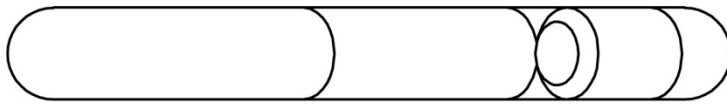
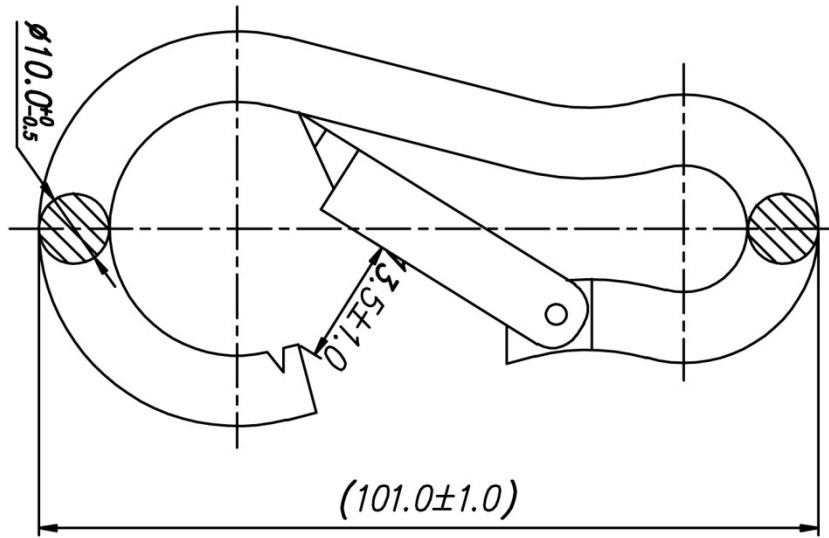
1.1.3 HCB 1T-3



1.1.4 Modellen HCN



1.1.5 Karabijnhaak en haak (modellen HCB \leq 200 kg en modellen HCN)



2. Algemene veiligheidsopmerkingen

2.1 Verplichtingen van de gebruiker

De landelijke ARBO- voorschriften als ook de bedrijfs-, exploitatie- en veiligheidsinstructies van de gebruikersonderneming opvolgen.

- Alle veiligheidsvoorschriften van de brugkraanfabrikant (kraanfabrikant) opvolgen.
- De weegschaal gebruiken volgens de bestemming. Elk gebruik dat in deze instructie niet wordt omschreven geldt als een onjuist gebruik. Voor materiële en persoonlijke schade voortvloeiende uit het onjuiste gebruik is uitsluitend de eigenaar - in geen geval de firma KERN & Sohn aansprakelijk. De firma KERN & Sohn is niet aansprakelijk voor willekeurige wijzigingen en het onjuiste gebruik van de hangweegschaal en voor de daaruit voortvloeiende schade.
- De hangweegschaal, brugkraan (kraan) en de elementen voor ophangen van de lading regelmatig onderhouden en in goede technische stand houden (zie hoofdstuk 8.3).
- Het resultaat van de controle registreren en in het logboek bewaren.

2.2 Organisatorische maatregelen

- De bediening uitsluiten aan geschoolde en voorgelichte personen opdragen.
- De gebruiksaanwijzing voortdurend op de bedrijfsplaats van de hangweegschaal toegankelijk maken.
- De montage, ingebruikname en onderhoud enkel aan geschoold vakpersoneel opdragen.
- De constructie-elementen die de last dragen nooit vervangen.

2.3 Omgevingsomstandigheden

- De hangweegschaal nooit in ruimtes met explosiegevaar gebruiken. Serie-uitvoering is geen explosiebestendige uitvoering.
- De hangweegschaal enkel in omgevingsomstandigheden, zoals in deze gebruiksaanwijzing omschreven, gebruiken (in het bijzonder hoofdstuk 1 "Technische gegevens").
- De hangweegschaal niet aan werking van grote vochtigheid blootleggen. Ongewenst dauwen (condensatie van luchtvocht op het apparaat) kan voorkomen indien een koud apparaat in een veel warmere ruimte wordt geplaatst. In dergelijk geval dient het van netwerk gescheiden toestel ca. 2 uur acclimatisering aan de omgevingstemperatuur te ondergaan.
- De hangweegschaal niet in een corrosieve omgeving gebruiken.
- De hangweegschaal tegen hoge luchtvochtigheid, dampen, vloeistoffen en stof beschermen.
- Ingeval van elektromagnetische velden (bv. van mobiele telefoons of radioapparatuur), statische ladingen als ook instabiele elektrische voeding zijn grote onregelmatigheden in weergave mogelijk (foutief weegresultaat). Men dient in dat geval de weegschaal te verplaatsen of de storingsbron verwijderen.

2.4 Richtlijnen van de gebruiksaanwijzing nakomen



⇒ Vóór plaatsen en aanzetten van het apparaat dient men onderhavige gebruiksaanwijzing nauwkeurig te lezen, ook indien u al ervaring met KERN weegschalen hebt.

2.5 Gebruik volgens bestemming

De door u aangekochte weegschaal dient ter bepaling van het gewicht (de weegwaarde) van het gewogen materiaal. Hij dient te worden beschouwd als een “niet-zelfstandige weegschaal” d.w.z. de gewogen voorwerpen dienen met de hand voorzichtig te worden geplaatst in het midden van de weegplateau. De weegwaarde kan na bereiken van een stabiele aanduidingwaarde worden afgelezen.

- De hangweegschaal uitsluitend voor het hijsen en wegen van ladingen gebruiken die vrij kunnen bewegen.
- Door gebruik niet volgens bestemming kunnen letsels worden opgelopen. Bv. het is niet toegestaan om:
 - de toegestane nominale belasting van de brugkraan (kraan), van de hangweegschaal of enige apparatuur voor het hijsen van de lading te overschrijden;
 - personen te vervoeren;
 - de ladingen schuin te trekken;
 - de ladingen te schokken, op te trekken of te sleuren.
- Het is verboden om wijzigingen of aanpassingen aan de hangweegschaal of aan de brugkraan (kraan) aan te brengen.

2.6 Afwijkend gebruik

De weegschaal niet voor dynamische wegingen gebruiken. Indien de hoeveelheid gewogen materiaal enigszins verminderd of vergroot wordt, kan het in de weegschaal geplaatste “compensatie en stabilisatie” mechanisme uitlezing van foutieve weegresultaten veroorzaken! (Voorbeeld: De vloeistof vloeit langzaam van de container uit die op de weegschaal is opgehangen.) De weegschaal niet aan langdurige belasting blootstellen. Het kan tot beschadiging van het meetmechanisme of van de voor de veiligheid relevante elementen leiden.

- ⇒ Vergewis u dat er zich nooit mensen, die verwond, of voorwerpen, die beschadigd zouden kunnen worden, onder de last bevinden!
- ⇒ De weegschaal is niet geschikt om mensen af te wegen!
- ⇒ De weegschaal voldoet niet aan de wet betreffende geneeskundige producten („MPG“).

De weegschaal mag enkel conform beschreven richtlijnen worden gebruikt. Andere gebruiksbereiken / toepassingsgebieden vereisen schriftelijke toestemming van de firma KERN.

2.7 Garantie

De garantie vervalt ingeval van:

- niet naleven van onze richtlijnen zoals in de gebruiksaanwijzing bepaald;
- gebruik niet volgens beschreven toepassingen;
- wijziging of opening van het toestel;
- mechanische beschadiging of door werking van media, vloeistoffen;
- gewoon verbruik;
- onjuiste plaatsing of onjuiste elektrische installatie;
- overbelasting van het meetmechanisme.

2.8 Bedrijf volgens de veiligheidsregels

- Niet onder hangende belasting blijven, zie hoofdstuk 5.1.
- De brugkraan (kraan) enkel zo instellen dat de lading verticaal wordt gehesen.
- Tijdens werkzaamheden met de brugkraan (kraan) en met de hangweegschaal persoonlijke beschermingsmiddelen (helm, veiligheidsschoenen etc.) dragen.

2.9 Toezicht over controlemiddelen

In het kader van kwaliteitsverzekeringssysteem dienen regelmatig technische meeteigenschappen van de weegschaal en eventueel beschikbare controlegewichten te worden gecontroleerd. Daarvoor dient de bevoegde gebruiker een juist tijdsinterval als ook aard en omvang van dergelijke controle te bepalen. Informatie betreffende toezicht over controlemiddelen zoals weegschalen als ook over noodzakelijke controlegewichten zijn toegankelijk op de website van de firma KERN (www.kern-sohn.com). De controlegewichten en weegschalen kan men snel en goedkoop iken in een kalibratielaboratorium van de firma KERN geaccrediteerd door DKD (Deutsche Kalibrierdienst) (terugzetten naar de norm geldende in bepaald land).

2.10 Controle bij ontvangst

Onmiddellijk na ontvangst van het pakket controleren of er geen zichtbare beschadigingen aanwezig zijn, hetzelfde betreft het apparaat na uitpakken, zie hoofdstuk 4.1.

2.11 Eerste ingebruikname

Om precieze weegresultaten met behulp van elektronische weegschalen te krijgen, dient de geïntegreerde weegschaal de juiste werkingstemperatuur te bereiken (zie "Opwarmingstijd", hoofdstuk 1).

Tijdens opwarming moet de weegschaal elektrisch gevoed worden (contact, accu of batterij).

De nauwkeurigheid van de weegschaal is van lokale valversnelling afhankelijk.

Men dient de voorschriften van het hoofdstuk "Justeren" absoluut te volgen.

Controle van de originele afmetingen, zie hoofdstuk 4.3.

2.12 Buitenbedrijfstelling en opslag

- De hangweegschaal van de brugkraan (kraan) afnemen en alle elementen voor ophangen afnemen.
- De hangweegschaal niet buiten opslaan.

3. Over de hangweegschaal

3.1 Overzicht



Modellen HCB \geq 500 kg



- 1 Hangoog
- 2 Afleesinrichting
- 3 Toetsenbord



Bij modellen met weegbereik \geq 500 kg worden de elementen voor ophangen niet meegeleverd.

Voor bevestigen van de belasting worden de standaard hangelementen gebruikt.

Modellen HCN

Aanzicht vooraan

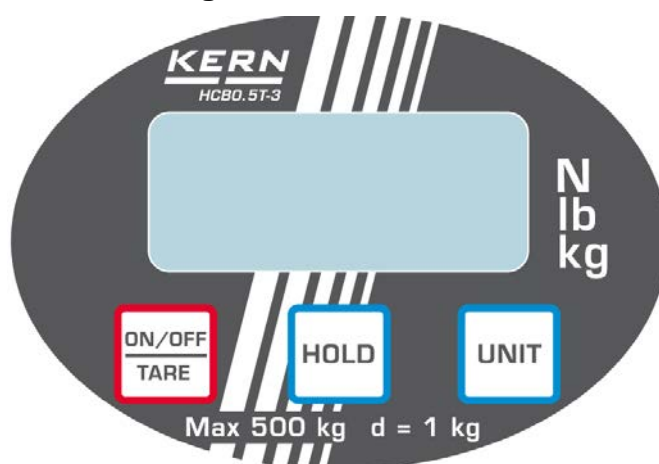


Aanzicht achteraan



- 1 Karabijnhaak met veiligheidslink
- 2 Afleesinrichting
- 3 Toetsenbord
- 4 Haak
- 5 Tweede display
- 6 Batterijcontainer

3.2 Overzicht aanduidingen en toetsenbord



Aanduiding:

▶ kg	De actuele weegeenheid is kilogram.	
▶ lb	De actuele weegeenheid is pond.	
▶ N	De actuele weegeenheid is newton.	
▲	Bepaalt de weegwaarde afhankelijk van de actieve instelling H1–H6 (zie hoofdstuk 5.7).	
	H1–H4:	Functie “Data-Hold”
	H5	Functie dieren wegen
	H6	Functie van de topwaarde
LO	De batterij leeg	
E	Overbelasting	

Toetsenbord:

Toets	Bepaling	Functieomschrijving
	De toets ON/OFF	<ul style="list-style-type: none"> • Aanzetten van de weegschaal • Uitzetten van de weegschaal (de toets drukken en houden) • Tarreren • In het menu naar voren scrollen
	Toets UNIT	Omschakelen van weegeenheden (kg→lb→N)
	Toets HOLD	<ul style="list-style-type: none"> • Blokkeren van de gewichtsaanduiding • Aflezen van de gemiddelde waarde bij wegen van dieren • Het menu instelling bevestigen

3.3 Sticker



- ⇒ Niet onder de hangende lading staan of lopen.
- ⇒ Niet op de bouwplaats gebruiken.
- ⇒ Altijd op de opgehangen lading letten.



- ⇒ De nominale belasting van de weegschaal niet overschrijden.

(voorbeeld)





- ⇒ Het product voldoet aan de eisen van de Duitse wet betreffende de veiligheid van toestellen en producten.

4. Aanzetten

	+ De opmerkingen van het hoofdstuk 2 “Algemene veiligheidsregels” absoluut opvolgen!
---	---

4.1 Uitpakken

 VEILIGHEIDSOPMERKING betreffende de breukbeveiliging	De verstuurde en uitgepakte hangweegschalen worden niet retour ontvangen.
	De hangweegschaal wordt door de firma KERN verzegeld. ⇒ De karabijnhaak en de haak worden verzegeld ⇒ Het uitnemen van de verpakking vanwege de zegel is niet mogelijk. + Beschadiging van de zegel verplicht tot aankoop.  Afb.: Zegel
	Wij danken u voor uw begrip. Afdeling kwaliteitsborging van de firma KERN


4.2 Leveringsomvang

De weegschaal en het accessoire uit de verpakking afnemen, de verpakking verwijderen. Controleren of alle elementen die bij de leveringsomvang horen aanwezig en niet beschadigd zijn.



- Hangweegschaal, zie hoofdstuk 3.0
- Karabijnhaak, alleen bij modellen ≤ 200 kg
- Haak, alleen bij modellen ≤ 200 kg
- Batterijen (modellen HCB 3 x 1,5 V, type AA; modellen HCN: 2 x 1,5 V, type AA)
- Gebruiksaanwijzing/logboek

4.3 Controle van de originele afmetingen

- ⇒ De originele afmetingen van de productie informatieblad dienen in de grijze vakken van de controlelijst te worden ingevuld, hoofdstuk 8.3.
- ⇒ De originele afmetingen van de hangweegschaal controleren, zoals omschreven zie hoofdstuk 8.3 "Regelmatig onderhoud".
- ⇒ Alle gegevens (datum, controleur, resultaten) in de eerste regel van de controlelijst, post "Controle voor eerste ingebruikname" invullen (zie hoofdstuk 8.3).

 VOORZICHTIG	Indien de afmetingen van de eerste veiligheidscontrole niet met de door de firma KERN gegeven afmetingen corresponderen, mag de weegschaal niet in gebruik worden genomen. In een dergelijk geval dient contact met een door KERN geautoriseerde servicepartner te worden opgenomen.
---	--

4.4 Bedrijf met batterijvoeding

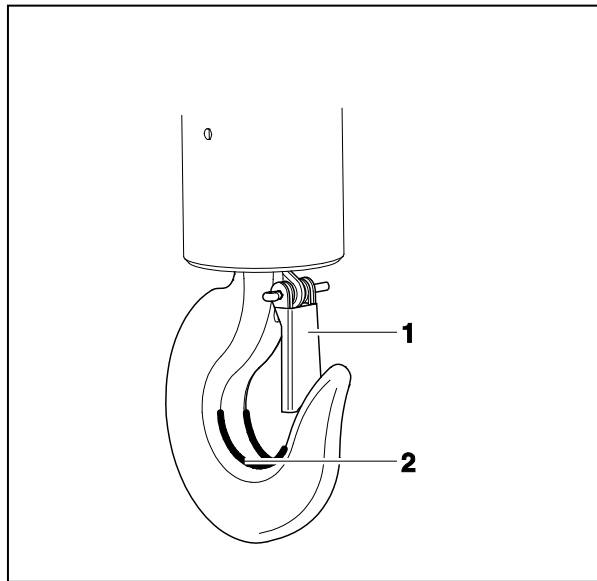
<p style="text-align: center;">Modellen HCB</p>  <p style="text-align: center;">3 x batterij 1,5 V, type AA</p>	<p style="text-align: center;">Modellen HCN</p>  <p style="text-align: center;">2 x batterij 1,5 V, type AA</p>
---	--

Indien de batterijen verbruikt zijn, verschijnt op display van de weegschaal het symbool "LO". De toets **ON/OFF** drukken en de batterijen vervangen. De batterijcontainer openen, de batterijen vervangen en de container sluiten.

Om de batterij te besparen wordt de weegschaal automatisch 4 minuten van de slaapstand uitgezet. Functie van automatisch uitschakelen kan gedeactiveerd worden, zie hoofdstuk 6.

Indien de hangweegschaal langere tijd niet wordt gebruikt, de batterijen eruitnemen.

4.5 De weegschaal ophangen



Voorafgaande voorwaarde





De haak van de brugkraan (kraan) dient met een veiligheidsklink (1) te worden voorzien die het vallen van een onbelaste hangweegschaal onmogelijk maakt.

Bij gebrek of beschadiging van de veiligheidsklink dient contact met de fabrikant van de brugkraan (kraan) te worden opgenomen om de haak met dergelijke beveiligingsapparatuur te verkrijgen.

- ⇒ De hangweegschaal op de onderste haak van de brugkraan (kraan) ophangen en de veiligheidsklink sluiten.
Het bovenste oog van de hangweegschaal dient in de zadel van de haak (2).

5. Bediening

5.1 Veiligheidsopmerkingen

	 <p>Letselgevaar van de vallende lading!</p> <p>GEVAAR</p>
  <p>(voorbeeld)</p>	<ul style="list-style-type: none">⇒ Telkens met grootste voorzichtigheid en conform de algemene regels van de brugkraan- en kraanbediening werken.⇒ Alle elementen (haak, karabijnhaak, ringen, touwen van de hijsbanden, kabels, kettingen etc.) op te groot verbruik en beschadigingen controleren.⇒ Bij vaststelling van een storing van de veiligheidsklink van de haak van brugkraan (kraan) of bij gebreke daarvan mag de weegschaal niet worden gebruikt.⇒ Enkel met gepaste snelheid werken.⇒ Schommelingen en horizontale krachten absoluut mijden. Alle soorten stoten, draaien (vastdraaien) of schommelen (bv. vanwege scheve ophang) mijden.⇒ De hangweegschaal niet voor vervoer van ladingen gebruiken.⇒ Niet onder de hangende lading staan of lopen.⇒ Niet op de bouwplaats gebruiken.⇒ Altijd op de opgehangen lading letten.⇒ De toegestane nominale belasting van brugkraan (kraan), van de hangweegschaal of enige apparatuur voor het hijsen van de lading niet overschrijden.

5.2 De hangweegschaal laden

Om de correcte weegresultaten te bereiken dienen de volgende regels te worden gevolgd – tekeningen, zie volgende bladzijde:

- ⇒ Enkel apparatuur voor ophangen van de lading gebruiken waar op één punt wordt opgehangen en waarvan de weegschaal vrij hangt.
- ⇒ Te grote elementen voor het ophangen van de lading waarop niet op één punt wordt opgehangen, niet gebruiken.
- ⇒ Geen meervoudige hijsbanden gebruiken.
- ⇒ De lading bij belaste weegschaal niet trekken of duwen.
- ⇒ De haak niet horizontaal trekken.

De weegschaallading

1. De haak van de hangweegschaal boven de lading plaatsen.
2. De hangweegschaal zodanig dalen dat het ophangen van de lading op de weegschaalhaak mogelijk wordt. Nadat de juiste hoogte wordt bereikt, de snelheid reduceren.
3. De lading op het ophangelement ophangen. Men dient zeker te gaan dat belangrijke veiligheidselementen werken (bv. dat de veiligheidsklink is gesloten). Bij bevestiging van de lading met hijsbanden, controleren of de hijsbanden volledig in de zadel van de weegschaalhaak worden uitgezet.
4. De lading langzaam hijsen.
Bij bevestiging van de lading met hijsbanden, controleren of de lading uitgewogen is en de hijsbanden correct zijn ingesteld.

- + **Altijd de passende elementen voor ophangen van de lading gebruiken, op voorbeeld van de weegschaal HCB 100K200**



Enkel elementen voor ophangen van de lading gebruiken waar op één punt wordt opgehangen en waarvan de weegschaal vrij hangt.



Te grote elementen voor het ophangen van de lading waarop niet op één punt wordt opgehangen, niet gebruiken.



Niet trekken en niet duwen.



De haak niet opzij schuiven.



Geen meervoudige hijsbanden gebruiken.

5.3 Aan-/uitzetten

Aanzetten

- ⇒ De toets **ON/OFF** drukken. De afleeseenheid wordt aangezet en de weegschaal wordt zelfgediagnosticeerd. De zelfdiagnose is voltooid als op display de gewichtswaarde 0 verschijnt.

Uitzetten

- ⇒ De toets **ON/OFF** drukken en houden.

5.4 Tarreren

- ⇒ De voorbelasting ophangen.
De toets **TARE** drukken, op nulaanduiding wachten. Het containergewicht wordt eerst in het weegschaalgeheugen opgeslagen.



- ⇒ Het gewogen materiaal wegen, het netto gewicht verschijnt.
- ⇒ Nadat de voorbelasting wordt weggenomen, verschijnt zijn gewicht als een negatieve aanduiding.
- ⇒ Om de tarrawaarde te wissen dient de hangweegschaal te worden ontlast en de toets **TARE** gedrukt.

5.5 Wegen

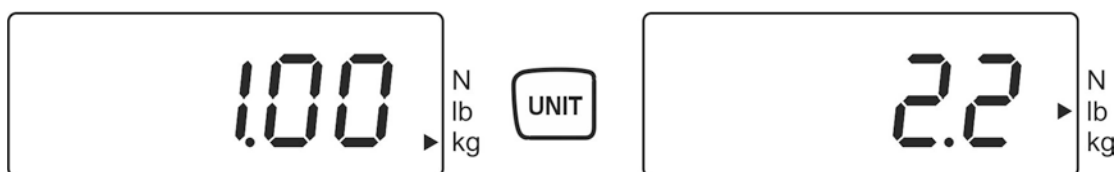
- ⇒ De hangweegschaal laden.
De gewichtswaarde verschijnt onmiddellijk.



i Waarschuwing voor overbelasting

Overbelasting van de weegschaal boven de aangegeven maximale last (Max.), met bestaande tarravaortrek, absoluut mijden. Het kan beschadiging van de weegschaal veroorzaken.
Het overschrijden van de maximale last wordt opgemerkt met de aanduiding "E". De weegschaal ontlasten of de voorbelasting verminderen.

5.6 Omschakelen van weegeenheden



Na elk drukken van de toets **UNIT** wordt de actuele weegwaarde **kg→lb→N** afgelezen.

De aanduiding ► toont de actieve eenheid.

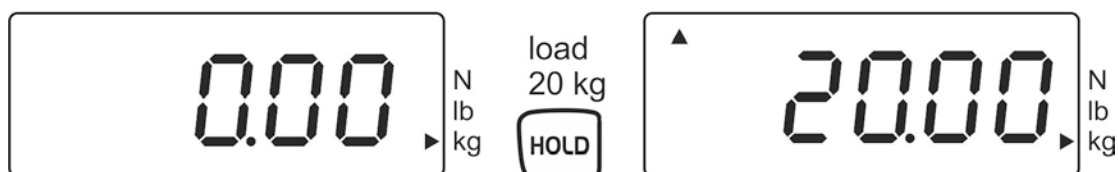
5.7 Functies

Door de toets **Hold** te drukken kan men volgende functies activeren:

Instelling	Functie	
H1	Functie Data-Hold 1 Nadat de toets Hold wordt gedrukt, wordt de weegwaarde voor 5 s bevroren.	+ zie hoofdstuk 5.7.1
H2	Functie Data-Hold 2 Nadat de toets Hold wordt gedrukt, wordt de weegwaarde bevroren totdat de willekeurige toets wordt gedrukt.	
H3	Functie Data-Hold 3 De weegwaarde wordt automatisch voor 5s bevroren.	
H4	Functie Data-Hold 4 De weegwaarde bevroren nadat de stabiele waarde wordt bereikt totdat de willekeurige toets wordt gedrukt.	
H5	Functie dieren wegen	+ zie hoofdstuk 5.7.2
H6	Functie van de topwaarde	+ zie hoofdstuk 5.7.3

5.7.1 Functie Data-Hold

- ⇒ De weegschaal aanzetten, de toets **HOLD** gedrukt houden totdat de actuele instelling “Hx” (H1–H6) wordt afgelezen.
- ⇒ De toets **ON/OFF** meermals drukken totdat de instelling “H1–H4” verschijnt.
- ⇒ De instellingen met de toets **HOLD** bevestigen.
- ⇒ Gewogen materiaal ophangen.
- ⇒ Afhankelijk van de instelling (H1–H4) wordt de geblokkeerde weerwaarde afgelezen (zie hoofdstuk 5.7), het wordt gesignaleerd door het symbool [▲] bovenaan links.



5.7.2 Functie dieren wegen

De functie wordt bedoeld voor onrustige weegprocedures. Het resultaat is de gemiddelde waarde van de 16 weegwaarden bereikt gedurende 3s.

- ⇒ De weegschaal aanzetten, de toets **HOLD** gedrukt houden totdat de actuele instelling “Hx” (H1–H6) wordt afgelezen.
- ⇒ De toets **ON/OFF** meermals drukken totdat de instelling “H5” verschijnt.
- ⇒ De instellingen met de toets **HOLD** bevestigen.
- ⇒ Gewogen materiaal ophangen.
- ⇒ De toets **HOLD** drukken, op de display verschijnt het aftellen van 3 tot 1. Het verschijnt de berekende gemiddelde waarde, het wordt gesignaleerd door het symbool [▲] bovenaan links.
- ⇒ Om volgende metingen uit te voeren de toets **ON/OFF/TARE** drukken.

5.7.3 Functie van de topwaarde

Door deze functie is het mogelijk om de hoogste lastwaarde (de topwaarde) van de weging af te lezen.

Meetfrequentie: 200 ms.

Let op:



De topwaarde mag nooit de weegschaal boven aangegeven maximale last overbelasten (!!!instortgevaar!!!).

- ⇒ De weegschaal aanzetten, de toets **HOLD** gedrukt houden totdat de actuele instelling "Hx" (H1–H6) wordt afgelezen.
- ⇒ De toets **ON/OFF** meermals drukken totdat de instelling "**H6**" verschijnt.
- ⇒ De instellingen met de toets **HOLD** bevestigen.
- ⇒ Gewogen materiaal ophangen.
- ⇒ Het verschijnt de berekende topwaarde, het wordt gesignaleerd door het symbool [▲] bovenaan links. De weegschaal wordt automatisch op nul gezet en staat paraat.

6. Menu

- ⇒ Bij uitgeschakelde weegschaal de toets **HOLD** drukken en gedrukt houden.
- ⇒ De toets **HOLD** niet vrijlaten. De toets **ON/OFF/TARE** ook drukken en gedrukt houden.
- ⇒ De toets **ON/OFF/TARE** gedrukt houden, maar de toets **HOLD** vrijlaten.
- ⇒ De toets **HOLD** opnieuw drukken.
- ⇒ De beide toets tegelijk gedrukt houden totdat de aanduiding "**tr**" verschijnt.
- ⇒ De toetsen vrijlaten. De weegschaal staat in de menumodus
- ⇒ Door de e toets **ON/OFF/TARE** te drukken kan men één van de volgende functies kiezen:
 - **tr** (Zero tracking): **ON/OFF**
 - **AF** (Automatisch uitschakelen): **ON/OFF**
 - **rST** (fabriekinstellingen herstellen). **YES/NO**
- ⇒ Met de toets **HOLD** de gekozen functie bevestigen.
- ⇒ Op de display wordt de actuele instelling afgelezen "**ON**" of "**OFF**" of "**YES**" of "**NO**". Door de toets **ON/OFF/TARE** kan men kiezen tussen "**ON**" of „**OFF**” of "**YES**" of "**NO**". De keuze met de toets **HOLD** bevestigen. De weegschaal wordt automatisch terug naar de weegmodus gezet.

7. Justeren

Omdat de waarde van de valversnelling niet op elke plek op aarde gelijk is, dient elke weegschaal aangepast te worden - conform de weegregel voortvloeiende uit regels van natuurkunde - aan de valversnelling op de plaats van installatie van de weegschaal (enkel indien de weegschaal niet eerder in fabriek is gejusteerd op de plaats van installatie). Een dergelijk justeerproces dient men uit te voeren bij eerste ingebruikname, na elke wijziging van locatie van de weegschaal als ook bij temperatuurschommelingen van de omgeving. Om nauwkeurige meetwaarden te bereiken is het aanbevolen om aanvullend cyclisch de weegschaal te justeren ook in de weegmodus.

Voor stabiele omgevingsomstandigheden zorgen. Voor de stabilisatie is een opwarmingstijd vereist van ca. 1 minuut.

Het vereiste kalibratiegewicht voorbereiden, details, zie hoofdstuk 1 "Technische gegevens".

⇒ De weegschaal uitzetten, indien nodig de hulphandgreep ophangen.



⇒ De weegschaal met de hulpgreep aanzetten.

De toets **Unit** drukken en gedrukt houden (ca. 3s) totdat op de display de aanduiding "**CAL**" verschijnt.



⇒ Afwachten totdat de weegwaarde van het vereiste kalibratiegewicht wordt afgelezen, bv. 10 kg (zie hoofdstuk 1).




⇒ Het kalibratiegewicht ophangen, kort daarna verschijnt de aanduiding "**F**".




⇒ Na succesvol justeren wordt de weegschaal automatisch terug in de weegmodus gezet.

Ingeval van een justeerfout of een foutief kalibratiegewicht verschijnt een foutmelding - het justeerproces herhalen.

8. Onderhoud, reinigen en verwijderen

 <p>GEVAAR</p>	<p>Gevaar van letsels en materiële schade! De hangweegschaal maakt deel uit van het hangapparaat! Om veilige bediening te waarborgen dienen de onderstaande opmerkingen te worden gevolgd:</p> <ul style="list-style-type: none">⇒ Het regelmatige onderhoud enkel aan geschoold vakpersoneel opdragen.⇒ Regelmatig onderhoud en reparaties doorvoeren, zie hoofdstuk 8.3.⇒ Het vervangen van onderdelen enkel aan geschoold vakpersoneel opdragen.⇒ Bij het vaststellen van onregelmatigheden betreffende de veiligheid ten opzichte van de controlelijst, mag de weegschaal niet in gebruik worden gesteld.⇒ De hangweegschaal niet zelfstandig repareren. De reparaties mogen uitsluitend door geautoriseerde servicepartners van de firma KERN worden uitgevoerd.
--	--

8.1 Reinigen en verwijderen

 <p>VOORZICHTIG</p>	<p>Beschadiging van de hangweegschaal!</p> <ul style="list-style-type: none">⇒ Geen industriële oplosmiddelen of chemische stoffen (bv. zuren → brosheid) gebruiken.
---	---

- ⇒ Het toetsenbord en de display met een zacht doekje met een glasreiniger schoonmaken.
- ⇒ Verpakking en apparaat dienen conform de landelijke of regionale wetgeving geldig op de gebruikslocatie van het apparaat te worden verwijderd.

8.2 Regelmatig onderhoud en reparatie

- ▲ De regelmatige onderhoudswerkzaamheden om de 3 maanden mogen enkel door een vakman met basiskennis van bediening van hangweegschalen worden doorgevoerd. Daarbij de landelijke ARBO-voorschriften als ook de bedrijfs-, exploitatie- en veiligheidsinstructies van de gebruikersonderneming opvolgen.
- ▲ Voor controle van de afmetingen enkel geijkte controletoeestellen gebruiken.
- ▲ De regelmatige onderhoudswerkzaamheden om de 12 maanden mogen enkel door geschoold vakpersoneel worden doorgevoerd (service van de firma KERN).
- ▲ De onderhoudsresultaten dienen in de controlelijst worden ingevoerd (hoofdstuk 8.3).
- ▲ De aanvullende resultaten van het uitgebreide onderhoud dienen in de controlelijst worden ingevoerd (hoofdstuk 9.1).
- ▲ Voordat de controle wordt uitgevoerd, dienen de elementen voor ophangen van de lading schoon worden gemaakt, zie hoofdstuk 8.1.
- ▲ De vervangen onderdelen dienen tevens te worden ingevoerd (hangelementen van de lading), (zie hoofdstuk 9.2).

Regelmatige onderhoudswerkzaamheden:

Vóór elk gebruik	<ul style="list-style-type: none">▪ Controle op de juiste werking van de hangelementen.
Eerste ingebruikname elke 3 maanden of telkens na 12 500 wegingen	<ul style="list-style-type: none">▪ Controle van alle afmetingen, zie “Controlelijst”, hoofdstuk 8.3.▪ De controle van het verbruik van hangelementen, zoals bv. plastische vervorming, mechanische beschadiging (onregelmatigheden), ribbels, groeven, krassen, corrosie en lussen.▪ Controle op beschadiging en juiste werking van beveiliging van veiligheidsklink.▪ Bij vaststelling van overschrijden van de toegelaten afwijking van de primaire afmeting (zie Controlelijst, hoofdstuk 8.3) of andere onregelmatigheden, de weegschaal onmiddellijk van bedrijf intrekken.▪ Alle reparaties en reserveonderdelen (bv haak) dient de servicepartner te documenteren (zie “Lijst”, hoofdstuk 9.2).
Elke 12 maanden of telkens na 50.000 wegingen	<ul style="list-style-type: none">▪ De uitgebreide onderhoudswerkzaamheden dienen door geschoold vakpersoneel te worden doorgevoerd (service van de firma KERN). Tijdens deze algemene controle dienen alle lastdragende elementen met magnetische poeder op scheuren te worden gecontroleerd.
Elke 10 jaar of telkens na 500.000 wegingen	<ul style="list-style-type: none">▪ De hangweegschaal compleet vervangen.

Opmerking

Tijdens de verbruikcontrole de opmerkingen op onderstaande tekeningen opvolgen (hoofdstuk 8.3).

Uitsluitingcriteria: De hangelementen worden nooit meer gebruikt indien bv.

- + gedurende verrichtte controles zoals in onderhoudswerken aanbevolen, de afwijkingen worden vastgesteld.
- + Geen typeplaat of geen werklastplaat wordt voorzien.
- + De hangelementen de sporen van overbelasting of andere schadelijke invloeden hebben en worden uitgesloten of eerst na de verrichtte controle opnieuw gebruikt.

8.3 Controlelijst “Regelmatige onderhoudswerkzaamheden”, (zie hoofdstuk 8.2)

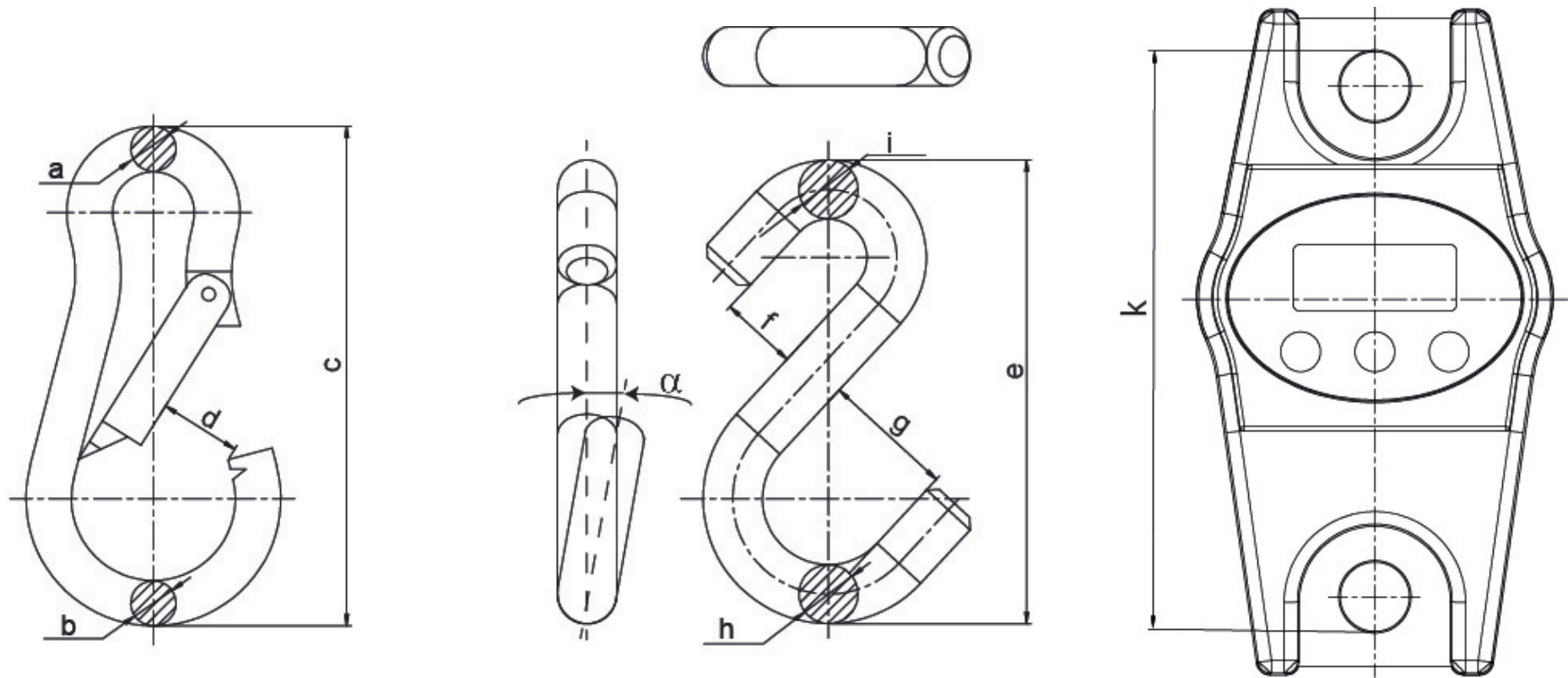
Originele afmeting hangweegschaal, serienummer: Weegbereik												
Karabijnhaak					Haak							Afstand tussen de hangogen
a (mm)	b (mm)	c (mm)	d (mm)	Verbruik	e (mm)	f (mm)	g (mm)	h (mm)	i (mm)	Verbruik	Hoek α (°)	k (mm)
Datum Controleur												

Deze gegevens worden vermeld in het document van de weegschaal. Het document onmiddellijk bewaren.

	Karabijnhaak						Haak							Hangogen			
	a	b	c	d	Verbruik (zie gearceerde velden)	Veiligheidskl ink	e	f	g	h	i	α	Verbruik (zie gearceerde velden)	Afstand k	Datum	Control eur	
Max. toegelaten afwijking	5%	5%	1%	5%	Geen vervormingen of scheuren	Juiste werking	1%	5%	5%	5%	5%	10°	Geen vervormingen of scheuren	1%			
Controle vóór het eerste gebruik																	
3 maanden/12.500 x																	
6 maanden/25.000 x																	
9 maanden/37.500 x																	
12 maanden/50.000 x																	
15 maanden/62.500 x																	
18 maanden/75.000 x																	
21 maanden/87.500 x																	

	Karabijnhaak						Haak							Hangogen			
	a	b	c	d	Verbruik (zie gearceerde velden)	Veiligheidskl ink	e	f	g	h	i	α	Verbruik (zie gearceerde velden)	Afstand k	Datum	Control eur	
Maks. Max. toegelaten afwijking	5%	5%	1%	5%	Geen vervormingen of scheuren	Juiste werking	1%	5%	5%	5%	5%	10°	Geen vervormingen of scheuren	1%			
Controle vóór het eerste gebruik																	
24 maanden/100.000 x																	
27 maanden/112.500 x																	
30 maanden/125.000 x																	
33 maanden/137.500 x																	
36 maanden/150.000 x																	
39 maanden/162.500 x																	
21 maanden/87.500 x																	
42 maanden/175.000 x																	
45 maanden/187.500 x																	
48 maanden/200.000 x																	
51 maanden/212.500 x																	
54 maanden/225.000 x																	
57 maanden/237.500 x																	
60 maanden/250.000 x	➔ Alle lastdragende elementen dienen door een geautoriseerde servicepartner van de firma KERN te worden vervangen.																

Vetgedrukt lettertype = Deze onderhoudswerkzaamheden dienen door een geautoriseerde servicepartner van de firma KERN worden doorgevoerd.



9. Bijlage

9.1 Controlelijst “Uitgebreide onderhoudswerkzaamheden” (algemene controle)

De uitgebreide conservatiewerkzaamheden dienen door een geautoriseerde servicepartner van de firma KERN te worden doorgevoerd.

Hangweegschaal		Model Serienummer					
Cyclus	Onderzoek op scheuren met magnetische poeder	Haak	Karabijnhaak	Hangogen	Datum	Naam	Handtekening
12 maanden/50.000 x							
24 maanden/100.000 x							
36 maanden/150.000 x							
48 maanden/200.000 x							
60 maanden/250.000 x							
72 maanden/300.000 x							
84 maanden/350.000 x							
96 maanden/400.000 x							
108 maanden/450.000 x							
120 maanden/500.000 x	➔ De hangweegschaal compleet vervangen.						

9.2 Lijst “Reserveonderdelen en reparatie van de voor veiligheid relevante elementen”

<p>Hangelementen (haak, karabijnhaak) van de hangweegschaal</p>	<p>Model Serienummer</p>			
<p>Onderdeel</p>	<p>Handeling</p>	<p>Datum</p>	<p>Naam</p>	<p>Handtekening</p>

10. Conformiteit-verklaring

De huidige EG/EU conformiteitverklaring is beschikbaar op:

www.kern-sohn.com/ce